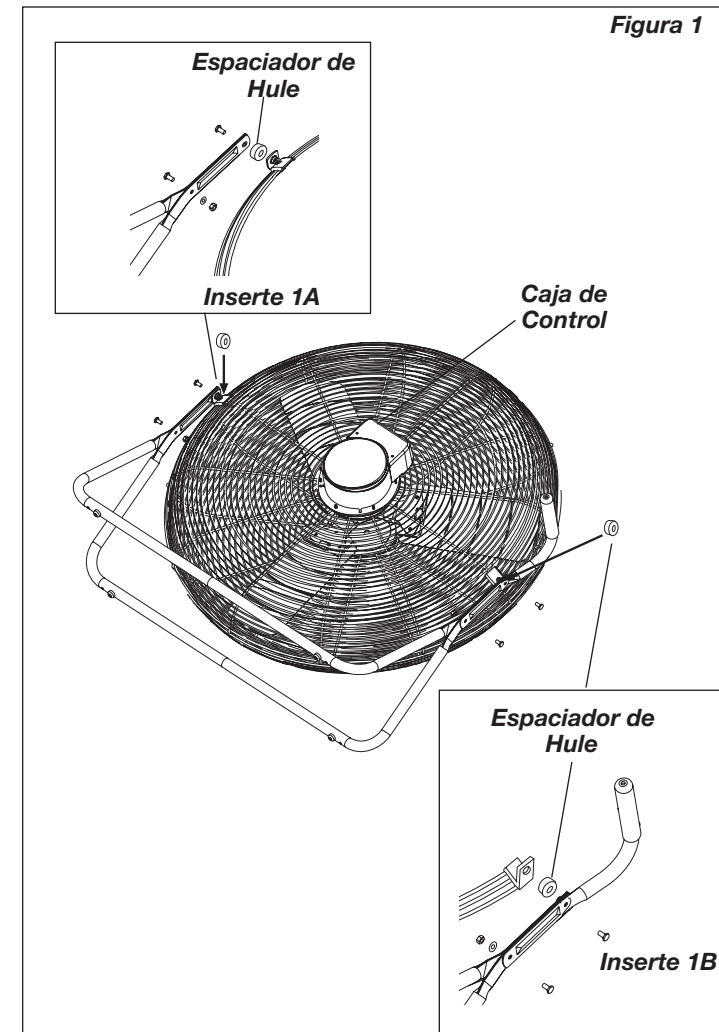


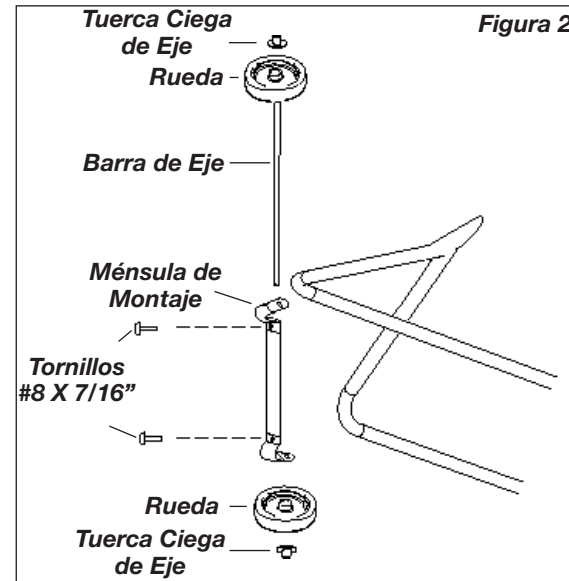
ARMADO DEL PEDESTAL (Figura 1)

1. Retire todos los contenidos de la caja.
2. Coloque el ventilador horizontalmente sobre el piso, con el Motor orientado hacia el techo. Procure que el Panel de Control en la parte superior del motor dé hacia delante. Oriente las mitades del pedestal como se indica e instale (1) 1/4-20 X 1" Perno a través del orificio superior del pedestal en ambas mitades del mismo. Coloque un Espaciador de Hule entre las mitades del pedestal y la ménsula oscilante de la parrilla posterior hacia la izquierda del motor. **(Inserte A)** Apriete el perno hasta dejarlo firme.
3. **PROCURE QUE LA AGARRADERA DÉ HACIA FUERA Y SE ENCUENTRE SOBRE EL COSTADO DERECHO DEL MOTOR.** Mientras sostiene la Agarradera en la posición que se indica, instale (1) Perno de 1/4-20 X 1" a través de la Agarradera y las mitades del pedestal superior. Coloque un espaciador de hule entre las mitades del pedestal y la ménsula oscilante de la parrilla posterior hacia la derecha del motor. **(Inserte B)** Apriete el perno hasta dejarlo firme.
4. Instale (1) Perno de 1/4-20 X 1", (1) Tuerca Hexagonal de 1/4-20 y (1) arandela fijadora de 1/4" en los orificios inferiores restantes en cada costado del Ventilado.



ARMADO DE RUEDAS (Figura 2)
ARME COMPLETAMENTE EL PEDESTAL ANTES DE INSTALAR EL CONJUNTO DE RUEDAS

1. Coloque la Ménsula de Montaje en la parte inferior de las mitades del pedestal, a la izquierda del motor, como se indica.
2. Instale dos tornillos #8 X 7/16 a través de la parte inferior del pedestal, usando un Destornillador de Cabeza Phillips #2.
3. Deslice el Barra de Eje a través de la Ménsula de Montaje.
4. Instale las dos ruedas en el Barra de Eje y fíjelas con dos Tuercas Ciegas de Eje. Apriete Tuerca Ciega de Eje en la Barra de Eje.



FUNCIONAMIENTO

1. Enchufe el ventilador a un tomacorriente para tres púas, con tierra, de 120V CA.
2. Usando el interruptor rotatorio, fije la velocidad deseada del ventilador (0) Apagado, (3) Alta, (2) Media, (1) Baja.
3. **Para Ajustar el Ángulo del Cabezal:** El cabezal permanecerá estacionario cuando se le hace girar a la posición deseada. Podría requerirse en ocasiones apretar los herrajes del pivote después de reposicionar el cabezal varias veces.

MANTENIMIENTO

ADVERTENCIA: SIEMPRE DESENCHUFE EL CABLE ANTES DE MOVER O PROPORCIONAR SERVICIO AL VENTILADOR.

ADVERTENCIA: ¡NO SUMERJA EL VENTILADOR EN EL AGUA!

LIMPIEZA: Utilice un paño suave humedecido con una solución jabonosa liviana, tal como un detergente líquido para lavar platos. Seque **TODAS LAS PARTES POR COMPLETO** antes de rearmar. Después de dar mantenimiento o servicio, **REARME POR COMPLETO** la unidad en la forma descrita en este manual de instrucciones, antes de volver a conectarla a la fuente de poder.

ADVERTENCIA: No use gasolina, bencina, acetona, limpiadores abrasivos, etc., puesto que dañarán el Ventilador. NUNCA use ALCOHOL O SOLVENTES.

SERVICIO: Todos los demás servicios, con la excepción de mantenimiento general por parte del usuario, deberán ser realizados por un representante de servicio autorizado.

LUBRICACIÓN: Los cojinetes de precisión vienen sellados de por vida en la fábrica y no precisarán ninguna lubricación adicional.

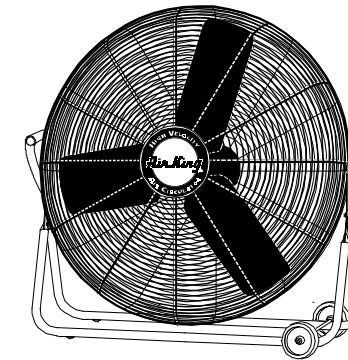
ALMACENAMIENTO: Guarde el Ventilador con estas instrucciones en un lugar fresco y seco.



30" FLOOR FAN
30" (76,2 cm) MODEL 9230

READ AND SAVE THESE INSTRUCTIONS

READ CAREFULLY BEFORE ATTEMPTING TO ASSEMBLE, INSTALL, OPERATE OR MAINTAIN THE PRODUCT DESCRIBED. PROTECT YOURSELF AND OTHERS BY OBSERVING ALL SAFETY INFORMATION. FAILURE TO COMPLY WITH INSTRUCTIONS COULD RESULT IN PERSONAL INJURY AND/OR PROPERTY DAMAGE! RETAIN INSTRUCTIONS FOR FUTURE REFERENCE.



DESCRIPTION

The Air King® 30" (76,2 cm) pivot/floor fan features 3-speed operation with a 3-paddle fan blade. The fan has an enclosed motor with permanently lubricated ball bearings with a 10 ft (3,05 m) 18/3 cord set, and is constructed of sturdy powder coated steel.

SPECIFICATIONS

Motor120V , 50/60 Hz
Blade diameter30" (76,2 cm)
Speeds3
ControlRotary Switch
Air flow distribution190°
Approvals.....ETL Listed. Close mesh fan guard meets OSHA requirements.

UNPACKING

When unpacking the unit, inspect carefully for any damage that may have occurred during transit. Check for loose, missing, or damaged parts.

GENERAL SAFETY INFORMATION

1. Read all instructions before using Fan.
 2. Make certain that the power source conforms to the electrical requirements of the Fan.
 3. Use this Fan only as described in this manual. Any other use not recommended by the manufacturer may cause fire, electrical shock, or injury to persons.
 4. To reduce the risk of personal injury and electric shock, the Fan should not be played with or placed where small children can reach it.
 5. Unplug power cord before installing, servicing, or moving the Fan.
- WARNING: DO NOT DEPEND UPON THE ON-OFF SWITCH AS THE SOLE MEANS OF DISCONNECTING POWER WHEN INSTALLING OR SERVICING THE FAN. ALWAYS UNPLUG THE POWER CORD.**
6. This Fan must NOT be used in potentially dangerous locations such as flammable, explosive, chemical-laden or wet atmospheres.
 7. DO NOT use Fan in or near a window. Rain may create an electrical hazard.
 8. Completely assemble Fan, according to instructions, before connecting to power supply.

9. The power cord is equipped with a three-prong grounded plug that must be inserted into a matching receptacle. Under no circumstances should the ground prong be cut off the plug. Where a two-prong wall receptacle is encountered, it must be replaced with a properly grounded three-prong receptacle installed in accordance with the National Electrical Code (NEC) and all applicable local codes and ordinances. This work must be done by a qualified electrician, using copper wires only.

WARNING: DO NOT USE A THREE-PRONG ADAPTER. IMPROPER CONNECTION MAY CAUSE THIS RISK OF ELECTRIC SHOCK. USE OF SUCH ADAPTERS IS NOT PERMITTED IN CANADA.

WARNING: THIS PLUG IS A SAFETY FEATURE. TO REDUCE THE RISK OF FIRE, ELECTRIC SHOCK AND PERSONAL INJURY, DO NOT REMOVE, REPLACE, REPAIR OR TAMPER WITH THE ORIGINALLY SUPPLIED PLUG. IF THE FAN DOES NOT FUNCTION PROPERLY, IT MAY BE DUE TO THE SAFETY DEVICE INCORPORATED IN THIS PLUG.

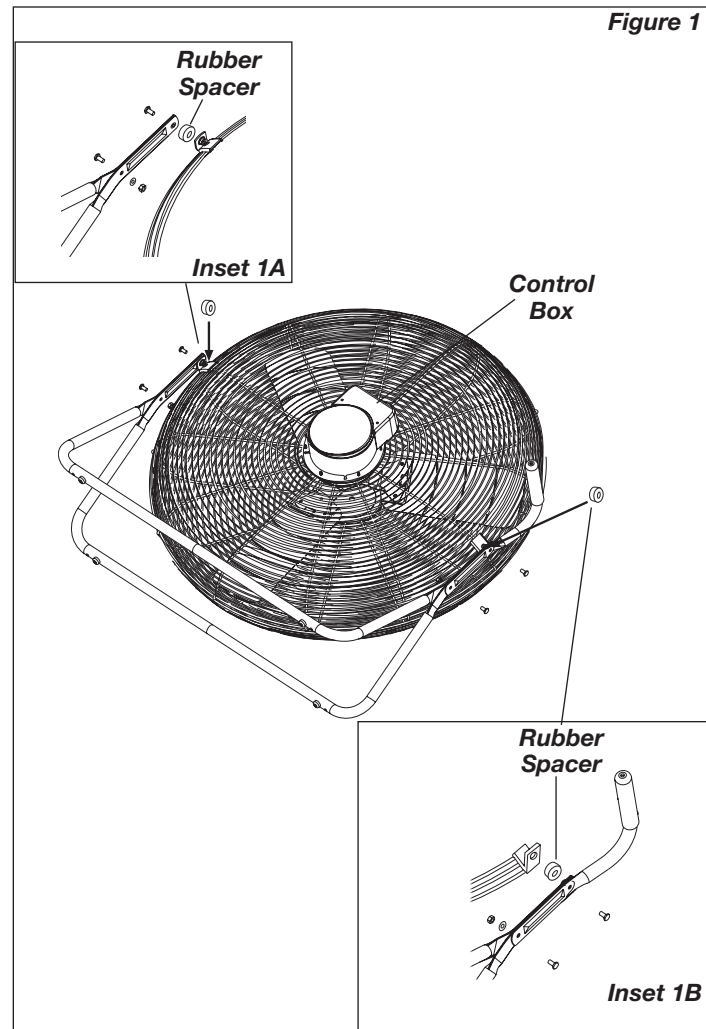
10. Where possible, avoid the use of extension cords. If they must be used, minimize the risk of overheating by ensuring that they are UL listed. Never use a single extension cord to operate more than one Fan.
11. Do not operate any Fan with a damaged cord or plug or after the Fan malfunctions, has been dropped or damaged in any manner. Return Fan to authorized service facility for examination, electrical or mechanical adjustment or repair.
12. Do not insert or allow fingers or foreign objects to enter any ventilation or exhaust opening as it may cause an electric shock or fire, or damage the Fan. Do not block or tamper with the Fan in any manner while it is in operation.
13. Always place the Fan on a stable, flat, level surface when operating, to avoid the chance of the Fan overturning. Locate the Power Cord so the Fan or other objects are not resting on it. Do not run Power Cord under carpeting. Do not cover Power Cord with throw rugs, runners, or the like. Arrange Power Cord away from room traffic and where it will not be tripped over.
14. This Fan is not intended for use in wet or damp locations. Never locate a Fan where it may fall into a bathtub or other water container.
15. Do not use Fan outdoors.
16. This Fan is not suitable for use in hazardous locations. Please refer to National Electric Code (NEC) Article 500 or applicable state or local codes or standards relating to electrical requirements for Hazardous locations. **THIS FAN DOES NOT MEET THE REQUIREMENTS OF NEC ARTICLE 500 (2008).**

WARNING: REDUCE THE RISK OF FIRE OR ELECTRIC SHOCK - DO NOT USE THIS FAN WITH ANY SOLID STATE SPEED CONTROL DEVICES.

SAVE THESE INSTRUCTIONS

STAND ASSEMBLY (Figure 1)

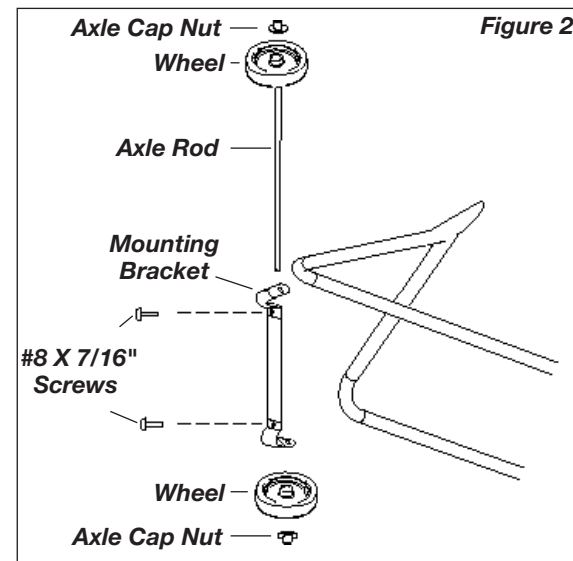
1. Remove all contents from the carton.
2. Place Fan flat on the floor with the Motor facing towards the ceiling. Make certain the Control Panel on the top of the motor is facing forward. Orient stand halves as illustrated and install (1) 1/4-20 X 1" Bolt through upper stand hole on both stand halves. Place a Rubber Spacer between the stand halves and the rear grill pivot bracket to left of motor. *(Inset A)* Secure the bolt tightly.
3. **MAKE CERTAIN HANDLE IS FACING OUTWARD AND IS ON THE RIGHT SIDE OF THE MOTOR.** While holding Handle in position as shown, install (1) 1/4-20 X 1" Bolt thru Handle and upper stand halves. Place a rubber spacer between the stand halves and the rear grill pivot bracket to right of motor. *(Inset B)* Secure the bolt tightly.
4. Install (1) 1/4-20 X 1" Bolt, (1) 1/4-20 Hex Nut and (1) 1/4" Lockwasher to the remaining lower holes on each side of the Fan.



WHEEL ASSEMBLY (Figure 2)

ASSEMBLE STAND COMPLETELY BEFORE INSTALLING WHEEL ASSEMBLY

1. Place Mounting Bracket on the underside of the stand halves to left of the motor as shown.
2. Install two #8 X 7/16 screws through the bottom of the stand using a #2 Phillips Head Screwdriver.
3. Slide Axle Rod through Mounting Bracket.
4. Install the two wheels onto the Axle Rod and secure with two Axle Cap Nuts. Press Axle Cap Nut onto Axle Rod.



OPERATION

1. Plug the fan into a properly grounded three-prong 120V AC receptacle.
2. Using the rotary switch, set the desired fan speed: (0) Off, (3) High, (2) Medium, (1) Low.
3. **To Adjust Head Angle:** Head will remain stationary when rotated to desired position. Occasional tightening of pivot hardware may be required after head is repositioned multiple times.

MAINTENANCE

WARNING: ALWAYS UNPLUG THE CORD BEFORE MOVING OR SERVICING.

WARNING: DO NOT IMMERSE FAN IN WATER!

CLEANING: Use a soft cloth moistened with a mild soap solution, such as liquid dish washing detergent. Dry ALL PARTS COMPLETELY before reassembling. After any maintenance or servicing, completely reassemble unit as described in this instruction manual before reconnecting to the power supply.

CAUTION: Do not use gasoline, benzine, thinner, harsh cleaners, etc. as they will damage the Fan. NEVER use ALCOHOL OR SOLVENTS.

SERVICING: All other servicing, with the exception of general user maintenance, should be performed by an authorized service representative.

LUBRICATION: Precision bearings are sealed at the factory for life and do not require further lubrication.

STORAGE: Store the Fan, with these instructions, in a clean and dry place.

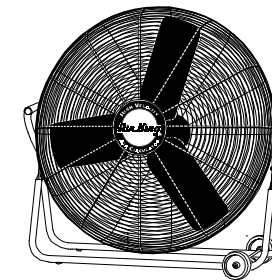


VENTILADOR DE PISO DE 30" (76,2 cm) 30" (76,2 cm) MODELO 9230

LEA Y GUARDE ESTAS INSTRUCCIONES

LEA CUIDADOSAMENTE LAS INSTRUCCIONES ANTES DE INTENTAR ARMAR, INSTALAR, USAR O DAR MANTENIMIENTO AL PRODUCTO DESCRITO.

PROTÉJASE A SÍ MISMO Y A LOS DEMÁS CUMPLIENDO CON TODA LA INFORMACIÓN DE SEGURIDAD. EL NO SEGUIR LAS INSTRUCCIONES PODRÍA RESULTAR EN LESIONES PERSONALES Y/O DAÑOS A LA PROPIEDAD. CONSERVE LAS INSTRUCCIONES COMO FUTURA REFERENCIA.



DESCRIPCIÓN

El ventilador pivotante/de piso Air King® de 30 pulg (76,2 cm) ofrece 3 velocidades de funcionamiento y una hélice de 3 aspas. El ventilador tiene un motor cerrado con cojinetes de bolas permanentemente lubricados y un cordón eléctrico calibre 18 con puesta a tierra de 10 pies (3,05 m) de largo, y está fabricado de acero duradero con acabado pulverizado.

ESPECIFICACIONES

Motor..... 120 V, 50/60 Hz
 Tamaño de paletas 30" (76,2 cm)
 Velocidades 3
 Control Conjunto rotatorio
 Distribución del flujo de aire ... 190°
 Aprobaciones.....Catalogación ETL. El protector de malla cerrada del ventilador satisface las normas OSHA.

DESEMPACADO

Al desempacar la unidad, inspecciónela cuidadosamente para ver si no sufrió algún daño durante el transporte. Verifique que no haya partes flojas, faltantes o dañadas.

INFORMACIÓN GENERAL SOBRE SEGURIDAD

1. Lea todas las instrucciones antes de utilizar el Ventilador.
2. Cerciórese de que la fuente de poder sea compatible con las demandas eléctricas del Ventilador.
3. Use este Ventilador sólo en la forma que se describe en el manual. Cualquier otro uso no recomendado por el fabricante podría ocasionar un incendio, golpes de electricidad o lesiones a personas.
4. Para disminuir el riesgo de lesiones físicas y golpes de electricidad, no debe jugarse con el ventilador no deberá éste ser ubicado al alcance de los niños pequeños.
5. Desenchufe el cable eléctrico antes de instalar, proporcionar servicio o mover el Ventilador.

ADVERTENCIA: NO DEPENDA DEL INTERRUPTOR DE ENCENDIDO-APAGADO COMO EL ÚNICO MEDIO PARA DESCONECTAR LA POTENCIA AL INSTALAR O PROPORCIONARLE SERVICIO AL VENTILADOR. DESENCHUFE SIEMPRE EL CABLE ELÉCTRICO.

6. Este Ventilador NO debe usarse en ubicaciones potencialmente peligrosas, tales como en ambientes inflamables, explosivos, cargados de sustancias químicas o húmedos.
7. NO use el ventilador ante una ventana, pues la lluvia podría presentar riesgos eléctricos.
8. Vuelva a armar el ventilador por completo, siguiendo las instrucciones, antes de reconectarse a la fuente de poder.

9. El cable eléctrico está equipado con un enchufe para tierra con tres espigas que debe insertarse en un tomacorriente adecuado. Bajo ninguna circunstancia debe cortarse la espiga de tierra del enchufe. En caso de haber tomacorrientes de pared para dos espigas, deben reemplazarse con tomacorrientes para tierra con tres espigas, de acuerdo con el Código Nacional de Electricidad de los EUA (NEC) y con todos los códigos y ordenanzas locales. Este trabajo debe ser realizado por un electricista calificado, usando exclusivamente alambres de cobre.

ADVERTENCIA: NO USE UN ADAPTADOR DE TRES ESPIGAS. CONEXIONES INDEBIDAS PUEDEN CREAR EL RIESGO DE UN CORTO CIRCUITO O UNA DESCARGA ELECTRICA. EL USO DE TAL ADAPTADOR ESTA PROHIBIDO EN CANADA.

ADVERTENCIA: ESTE ENCHUFE ES UNA MEDIDA DE SEGURIDAD. PARA REDUCIR EL RIESGO DE INCENDIO, CHOQUE ELÉCTRICO Y LESIONES PERSONALES, NO quite, ni reemplace, ni repare o altere el enchufe que se provee originalmente. SI EL VENTILADOR NO FUNCIONA CORRECTAMENTE, PUEDE DEBERSE AL DISPOSITIVO DE SEGURIDAD INCORPORADO EN ESTE ENCHUFE.

10. De ser posible, evite el uso de cables de extensión. Si debieran usarse, minimice el riesgo de sobrecalentamiento procurando que estén aprobados por UL. Nunca use un solo cable de extensión para hacer funcionar más de un Ventilador.
11. No haga funcionar ningún Ventilador con un cable o enchufe dañado o después de que el ventilador presente algún desperfecto o haya sido dejado caer o sufriera cualquier tipo de daño. Regrese el Ventilador a un servicio de reparación autorizado para examinar el Ventilador, efectuarle ajustes eléctricos o mecánicos o repararlo.
12. No introduzca ni permita que se introduzcan dedos u objetos extraños en ninguna abertura de ventilación o escape, puesto que podría provocar un golpe de electricidad, incendio, o daños al ventilador. No bloquee ni manipule el Ventilador de ninguna manera mientras esté en funcionamiento.
13. Ubique el cable eléctrico de tal modo que el ventilador u otros objetos no descansen sobre él. No disponga el cable eléctrico debajo de alfombras. No cubra el cable eléctrico con tapetes, alfombras continuas u objetos similares. Coloque el cable eléctrico fuera del paso de las personas y donde nadie se tropiece con el mismo.
14. Este Ventilador no ha sido diseñado para usarse en lugares mojados o húmedos. Nunca coloque un Ventilador donde quepa la posibilidad de que caiga en una bañera u otro recipiente con agua.
15. No use el Ventilador en exteriores.
16. Este Ventilador no es adecuado para usar en lugares peligrosos. Por favor consulte el Artículo 500 del Código Eléctrico Nacional (NEC), o los códigos o normas estatales o locales aplicables con relación a los requisitos eléctricos para lugares peligrosos. **ESTE VENTILADOR NO CUMPLE CON LOS REQUISITOS DEL ARTICULO 500 (2008).**

ADVERTENCIA: DISMINUYA EL RIESGO DE INCENDIO O GOLPES DE ELECTRICIDAD - NO USE ESTE VENTILADOR CON ARTEFACTOS DE CONTROL DE VELOCIDAD EN ESTADO SÓLIDO.

CONSERVE ESTAS INSTRUCCIONES

LIMITED WARRANTY

WHAT THIS WARRANTY COVERS: This product is warranted against defects in workmanship and/or materials.

HOW LONG THIS WARRANTY LASTS: This warranty extends only to the original purchaser of the product and lasts for one (1) year from the date of original purchase or until the original purchaser of the product sells or transfers the product, whichever first occurs.

WHAT AIR KING WILL DO: During the warranty period, Air King will, at its sole option, repair or replace any part or parts that prove to be defective or replace the whole product with the same or comparable model.

WHAT THIS WARRANTY DOES NOT COVER: This warranty does not apply if the product was damaged or failed because of accident, improper handling or operation, shipping damage, abuse, misuse or unauthorized repairs made or attempted. This warranty does not cover shipping costs for the return of products to Air King for repair or replacement. Air King will pay return shipping charges from Air King following warranty repairs or replacement.

ANY AND ALL WARRANTIES, EXPRESSED OR IMPLIED (INCLUDING, WITHOUT LIMITATION, ANY IMPLIED WARRANTY OF MERCHANTABILITY), LAST ONE YEAR FROM THE DATE OF ORIGINAL PURCHASE OR UNTIL THE ORIGINAL PURCHASER OF THE PRODUCT SELLS OR TRANSFERS THE PRODUCT, WHICHEVER FIRST OCCURS AND IN NO EVENT SHALL AIR KING'S LIABILITY UNDER ANY EXPRESS OR IMPLIED WARRANTY INCLUDE (I) INCIDENTAL OR CONSEQUENTIAL DAMAGES FROM ANY CAUSE WHATSOEVER, OR (II) REPLACEMENT OR REPAIR OF ANY HOUSE FUSES, CIRCUIT BREAKERS OR RECEPTACLES. NOTWITHSTANDING ANYTHING TO THE CONTRARY, IN NO EVENT SHALL AIR KING'S LIABILITY UNDER ANY EXPRESS OR IMPLIED WARRANTY EXCEED THE PURCHASE PRICE OF THE PRODUCT AND ANY SUCH LIABILITY SHALL TERMINATE UPON THE EXPIRATION OF THE WARRANTY PERIOD.

Some states and provinces do not allow limitations on how long an implied warranty lasts, or the exclusion or limitation of incidental or consequential damages, so these exclusions or limitations may not apply to you. This warranty gives you specific legal rights. You may also have other rights which vary from state to state and province to province.

Proof of purchase is required before a warranty claim will be accepted.

GARANTÍA LIMITADA

QUE CUBRE ESTA GARANTÍA: Este producto está garantizado contra defectos de mano de obra y/o materiales.

CUÁNTO DURA ESTA GARANTÍA: Esta garantía se extiende únicamente al comprador original del producto y dura un (1) año a partir de la fecha original de compra o hasta que el comprador original del producto venda o transfiera el producto, cualesquiera de ambas que ocurriera en primer lugar.

QUÉ HARÁ AIR KING: Durante el período de garantía, Air King, a opción propia, reparará o reemplazará cualquier parte o partes que demuestren ser defectuosas o reemplazará el producto completo por el mismo modelo u otro comparable.

QUÉ NO CUBRE ESTA GARANTÍA: Esta garantía no tiene validez si el producto fue dañado o falló debido a un accidente, manipulación u operación inadecuadas, daño en el envío, abuso, mal uso, reparaciones no autorizadas hechas o el intento de hacerlas. Esta garantía no cubre los costos de envío para la devolución de productos a Air King para su reparación o reemplazo. Air King abonará los cargos de envío de devolución a Air King con posterioridad a las reparaciones o el reemplazo bajo garantía.

CUALESQUIERA Y TODAS LAS GARANTÍAS, EXPLÍCITAS O IMPLÍCITAS (INCLUYENDO, SIN LIMITACIÓN, CUALESQUIERA GARANTÍA IMPLÍCITA DE COMERCIABILIDAD), DURAN UN AÑO A PARTIR DE LA FECHA ORIGINAL DE COMPRA O HASTA QUE EL COMPRADOR ORIGINAL DEL PRODUCTO VENDA O TRANSFIERA EL PRODUCTO, CUALESQUIERA DE AMBAS QUE OCURRIERA EN PRIMER LUGAR Y EN NINGÚN CASO LA RESPONSABILIDAD DE AIR KING BAJO CUALQUIER GARANTÍA EXPLÍCITA O IMPLÍCITA INCLUIRÁ (I) DAÑOS INCIDENTALES O POR CONSECUENCIA POR CUALQUIER CAUSA QUE FUERE, O (II) REEMPLAZO O REPARACIÓN DE CUALESQUIERA FUSIBLES HOGAREÑOS, CORTA-CIRCUITOS O TOMACORRIENTES. INDEPENDIENTEMENTE DE CUALQUIER DECLARACIÓN CONTRARIA, EN NINGÚN CASO LA RESPONSABILIDAD DE AIR KING BAJO CUALQUIER GARANTÍA EXPLÍCITA O IMPLÍCITA PODRÁ EXCEDER EL PRECIO DE COMPRA DEL PRODUCTO Y DICHA RESPONSABILIDAD TERMINARÁ AL VENCIMIENTO DEL PERÍODO DE GARANTÍA.

Algunos estados y provincias no permiten limitaciones sobre la duración de una garantía implícita, o sobre la exclusión o limitación de los daños incidentales o por consecuencia, por lo tanto dichas exclusiones o limitaciones podrían no aplicarse en su caso. Esta garantía le otorga a usted derechos legales específicos. Usted también podría tener otros derechos que varían de estado en estado y de provincia en provincia.

Se requiere prueba de compra antes que se acepte un reclamo bajo garantía.

GARANTIE LIMITÉE

CE QUI EST COUVERT PAR CETTE GARANTIE : Ce produit est garanti contre les vices de fabrication en main-d'œuvre et/ou en matériaux.

QUELLE EST LA DURÉE DE CETTE GARANTIE : Cette garantie s'étend uniquement à l'acheteur d'origine du produit et dure pour une (1) année de la date d'achat d'origine ou jusqu'à ce que le propriétaire d'origine du produit vende ou transfère le produit, le premier des deux prévalant.

CE QUE AIR KING FERA : Durant la période de garantie, Air King va, à sa seule option, réparer ou remplacer toute pièce ou toutes pièces qui sera (seront) jugée(e) défectueuse(s) ou remplacera le produit complet avec le même modèle ou un modèle comparable.

CE QUE LA GARANTIE NE COUVRE PAS : Cette garantie ne s'applique pas si le produit fut endommagé ou a failli en raison d'un accident, d'une utilisation ou d'une manipulation impropre, dommage lors de l'expédition, abus, mauvais usage, réparations non-autorisées effectuées ou tentées. Cette garantie ne couvre pas les frais d'expédition pour le retour de produits à Air King pour réparation ou remplacement. Air King paiera les frais d'expédition encourus par Air King pour vous retourner le produit suivant les réparations ou le remplacement sous garantie.

TOUTE ET TOUTES LES GARANTIES, EXPRESSE OU IMPLICITE (INCLUANT SANS LIMITATION, TOUTE GARANTIE IMPLICITE DE QUALITÉ MARCHANDE), DURE UNE ANNÉE DE LA DATE D'ACHAT D'ORIGINE OU JUSQU'À CE QUE LE PROPRIÉTAIRE D'ORIGINE DU PRODUIT VENDE OU TRANSFÈRE LE PRODUIT, LE PREMIER DES DEUX PRÉVALANT ET EN AUCUN CAS LA RESPONSABILITÉ DE AIR KING SOUS QUELQUE GARANTIE EXPRESSE OU IMPLICITE INCLURE (I) DOMMAGES CONSÉCUTIFS OU INDIRECTS DE TOUTE CAUSE QUELLE QU'ELLE SOIT, OU (II) LE REMPLACEMENT OU LA RÉPARATION DE TOUT FUSIBLE RÉSIDENTIEL, DE TOUT DISJONCTEUR, PRISE DE COURANT OU RÉCEPTACLE. NONOBTANT TOUTE CHOSE CONTRAIRE, EN AUCUN CAS LA RESPONSABILITÉ DE AIR KING SOUS TOUTE GARANTIE EXPRESSE OU IMPLICITE NE DOIT EXCÉDER LE PRIX D'ACHAT DU PRODUIT ET TOUTE RESPONSABILITÉ TELLE DOIT EXPIRER AU MOMENT DE L'EXPIRATION DE LA PÉRIODE DE GARANTIE.

Certains États et provinces ne permettent pas de limitation sur la durée d'une garantie implicite, ou l'exclusion ou la limitation de dommages indirects ou consécutifs, ainsi, ces exclusions ou limitations peuvent ne pas s'appliquer à vous. Cette garantie vous donne certains droits légaux. Vous pouvez aussi avoir d'autres droits qui varient d'un État à l'autre et d'une province à une autre.

Une preuve d'achat est requise avant qu'une réclamation sous garantie soit acceptée.