

MODELO 1VN45A/9314A

ATENCIÓN: EL CABLE DE APOYO SECUNDARIO SUMINISTRADO DEBE UTILIZARSE CUANDO QUIERA QUE EL VENTILADOR SEA MONTADO POR LO ALTO, PARA MAYOR SEGURIDAD.

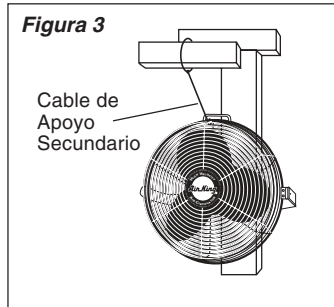
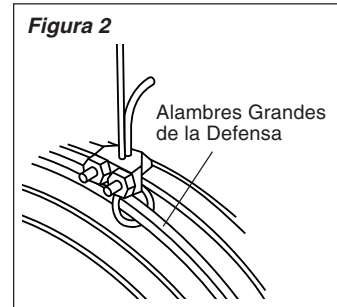
CABLE DE APOYO SECUNDARIO

1. Entrelazar el cabo del Cable alrededor de los Alambres de Diámetro Grande tanto por la Parte Delantera como por la Parte Trasera de la Defensa del Ventilador. (Figura 2)
2. Fijar la Mordaza del Cable de manera que la "U" del lado del cabo del bucle quede con cabo de 1 a 2 pulgadas aproximadamente. Apretar las Tuercas de la Mordaza. Hay que asegurarse de que ninguna parte del Cable estorbe a la Paleta. (Figura 2)
3. Enroscar el otro cabo del Cable alrededor de una viga o armazón segura de la edificación, o de otro soporte cercano al Ventilador. (Figura 3) Recoger todo lo del cable que quede sobrando.

CUIDADO: UTILIZAR SÓLO LOS ELEMENTOS METÁLICOS DE MONTAJE QUE SE RECOMIENDAN PARA ESTE VENTILADOR.

4. Fijar la Mordaza de Cable restante como se indica en la parte 2. Hay que recortar el exceso de cabo de manera que sólo queden de 1 a 2 pulgadas después de la Mordaza
5. Revisar el Ensamblado para cerciorarse de que la Paleta esté libre de toda obstrucción.

ATENCIÓN: EL USO DEL CABLE DE APOYO SECUNDARIO NO GARANTIZA LA PROTECCIÓN DE PERSONAS CONTRA LESIONES Y EL MONTAJE DEL VENTILADOR Y DEL CABLE PODRÍAN DAÑARSE SI SE MALTRATAN, SE DESCUIDAN O NO SE INSTALAN BIEN.



OPERACIÓN

1. Enchufe el cable de conexión eléctrica dentro de un tomacorriente de tres hojas conectado apropiadamente a tierra.
2. Utilizando el cordón accionador, seleccione la velocidad deseada del Ventilador.
3. **ADVERTENCIA:** Este ventilador debe ser usado solamente en un ambiente limpio y seco. Si el producto está montado de alguna otra manera específica que indica la hoja de instrucciones, podría anularse y no tener valor la garantía del fabricante.

MANTENIMIENTO

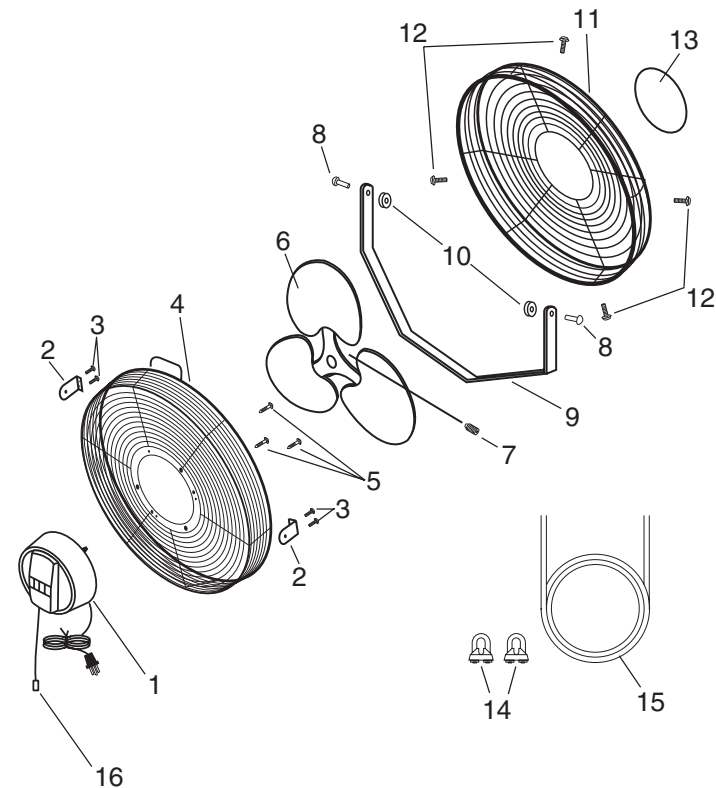
ADVERTENCIA: DESCONECTE SIEMPRE EL CORDÓN ANTES DE INTENTAR REALIZAR CUALQUIER FUNCIÓN DE SERVICIO.

LIMPIEZA: Use un trapo y una solución de jabón suave, tal como detergente líquido para lavar trastes.

ADVERTENCIA: No use gasolina, bencina, diluyente de pintura ni limpiadores fuertes en aerosol, ya que éstos dañarán el ventilador.

ALMACENAMIENTO: Cuando no lo utilice, mantenga el aparato en un lugar limpio y seco.

EL MOTOR HA SIDO PERMANENTEMENTE LUBRICADO.



Ref No.	NO. DE PARTE	DESCRIPCIÓN	CANT.
1	02030112A	Motor Asamblea	1
2	05060015	Placa de Pivote	2
3	2091162	Tornillo de #8 x 1/2 PPH Tipo F	4
4	5097090BK	Rejilla Trasera	1
5	5090045	Tornillo de #10-32 x 1/2"	3
6	5082080CH	Hélice	1
7	5090044	Tornillo Prisionero de 1/4-28 x 3/8	1
8	2091158	Remache	2
9	05060031	Horqueta	1
10	02011601	Espaciador de Caucho	2
11	5097080BK	Rejilla Delantera	1
12	2091143	Tornillo de #8 x 3/8" PPH Type F	4
13	02084613	Ojo de Buey	1
14	**	Grapa de Cable	2
15	**	Cable de Seguridad	1
16	**	El Cordón	1

** Suministros por Bolsa de Piezas Componentes Físicas (02098012)

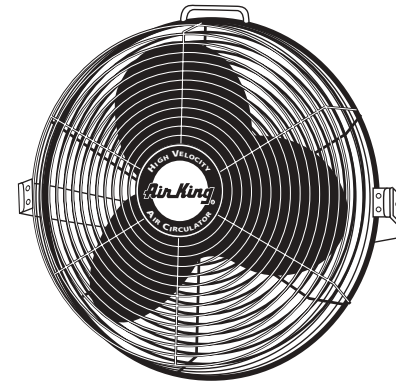
OPERATING INSTRUCTIONS & PARTS MANUAL

AirKing HIGH VELOCITY MULTI MOUNT FAN 14" (35.5 cm) MODEL 1VN45A/9314A

READ AND SAVE THESE INSTRUCTIONS

READ CAREFULLY BEFORE ATTEMPTING TO ASSEMBLE, INSTALL, OPERATE OR MAINTAIN THE PRODUCT DESCRIBED. PROTECT YOURSELF AND OTHERS BY OBSERVING ALL SAFETY INFORMATION. FAILURE TO COMPLY WITH INSTRUCTIONS COULD RESULT IN PERSONAL INJURY AND/OR PROPERTY DAMAGE!

RETAIN INSTRUCTIONS FOR FUTURE REFERENCE.



DESCRIPTION

The AirKing 14" (35.5 cm) Multi Mount Fan features Pull Cord operation and a 3-paddle Fan Blade. This Fan has a permanently lubricated motor with a 9 ft. (2.74 m) 18/3 cord set and is constructed of sturdy, powder coated steel.

SPECIFICATIONS

Motor 120 V, 50/60 Hz (14", 35.5 cm)
 Blade diameter 14" (35.5 cm) Model 1VN45/9314
 Speeds 3
 Control Pull Cord
 Air flow distribution 360°
 Approvals UL Listed. Close mesh Fan guard meets OSHA requirements.

MODEL	1VN45A/9314A		
SPEED	HIGH	MED	LOW
CFM	1650	1470	1180
M ³ /s	0.78	0.69	0.56
RPM	1498	1296	934
Amps	0.58	0.50	0.44
Watts	63	56	48
dB A	58	55	48

GENERAL SAFETY INFORMATION

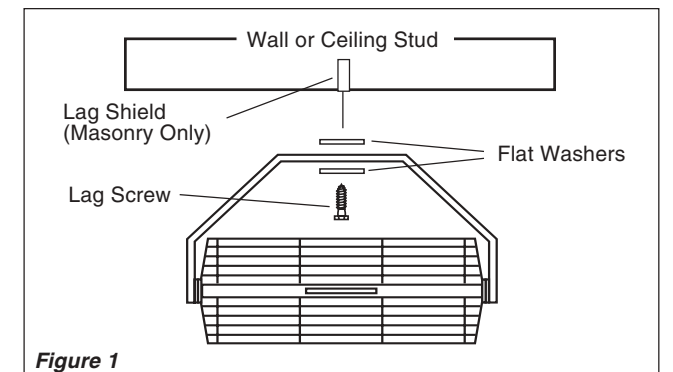
1. Make certain that the power source conforms to the electrical requirements of the Fan.
2. The power cord is equipped with a three-prong grounded plug that must be inserted into a matching receptacle. Under no circumstances must the grounding prong be cut off the plug. Where a two-prong wall receptacle is encountered, it must be replaced with a properly grounded three-prong receptacle installed in accordance with the National Electrical Code (NEC) and all applicable local codes and ordinances. This work must be done only by a qualified electrician, using copper wire only.

WARNING: USE OF A THREE-PRONG TO TWO-PRONG ADAPTER IS NOT RECOMMENDED. IMPROPER CONNECTION MAY CREATE THE RISK OF ELECTROCUTION. USE OF SUCH ADAPTERS IS NOT PERMITTED IN CANADA.

3. Where possible, avoid the use of extension cords. If they must be used, minimize the risk of overheating by ensuring that they are UL listed and of the proper gage and length. Never use a single extension cord to operate more than one Fan.
 4. Do not insert fingers or foreign objects into the Fan. Do not block or tamper with the Fan in any manner while it is in operation. Do not touch the Fan while in operation or just after it has been turned off, as some parts may be hot enough to cause injury.
 5. Unplug power cord before installing or servicing the Fan.
- WARNING: DO NOT DEPEND UPON THE ON-OFF SWITCH AS THE SOLE MEANS OF DISCONNECTING POWER WHEN INSTALLING OR SERVICING THE FAN. ALWAYS UNPLUG THE POWER CORD.**
6. This Fan is intended for general use ONLY. It must NOT be used in potentially dangerous locations such as flammable, explosive, chemical-laden or wet atmospheres.
 7. **WARNING: TO REDUCE THE RISK OF FIRE OR ELECTRIC SHOCK, DO NOT USE THIS FAN WITH ANY SOLID STATE SPEED CONTROL DEVICE.**
 7. Be sure Fan is on a stable surface when operating, to avoid chance of it overturning.
 8. DO NOT use Fan in a window. Rain may create an electrical hazard.
 9. Completely reassemble Fan, according to instructions before reconnecting to power supply.

WALL/CEILING INSTALLATION

1. **WOOD STRUCTURES:** Locate the wall or ceiling stud nearest to the desired Fan location. Attach the Fan to the stud using a 3/8" diameter x 2" long Lag Screw (Not Supplied). (Figure 1)
- NOTE: ALWAYS INSTALL THE YOKE TO A MINIMUM OF 2 X 4 STUDDING.
2. **STEEL STRUCTURES:** Attach the Fan using a 3/8" bolt of the appropriate length, with a Flat Washer, Lock Washer and a 3/8" Nut (Not Supplied).
3. **MASONRY STRUCTURES:** Attach Fan using a 3/8" Lag Screw, with a Lag Shield of appropriate length (Not Supplied). (Figure 1)
- NOTE: IN ALL CASES, IT IS RECOMMENDED THAT A FLAT WASHER BE PLACED ON BOTH SIDES OF THE FAN YOKE TO ASSIST IN SMOOTH ROTATION.
4. Attach Pull Cord String and Pendant to Switch.



MODEL 1VN45A/9314A

CAUTION: THE SECONDARY SUPPORT CABLE PROVIDED SHOULD BE USED ANYTIME THE CIRCULATOR IS MOUNTED OVERHEAD FOR ADDITIONAL SAFETY.

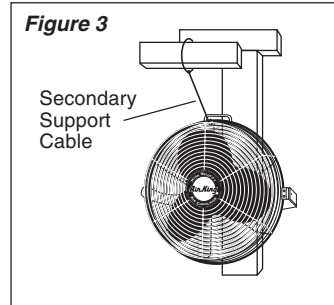
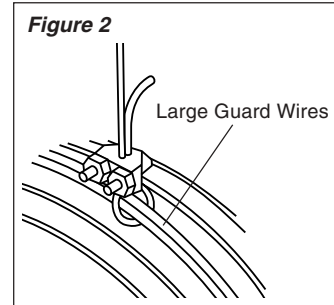
SECONDARY SUPPORT CABLE

1. Loop one end of Cable around the Large Diameter Wires of both the Front and Rear Circulator Guard. **(Figure 2)**
2. Attach a Cable Clamp with the "U" on the tail side of the loop leaving a tail approximately 1 to 2 inches. Tighten Clamp Nuts. Make sure no part of the Cable interferes with the Blade. **(Figure 2)**
3. Wrap the other end of the Cable around a secure building joist, truss, or other support near the Fan. **(Figure 3)** Take up all excess slack in the Cable.

CAUTION: USE ONLY THE MOUNTING HARDWARE WHICH IS RECOMMENDED FOR USE ON THIS FAN.

4. Attach the remaining Cable Clamp as indicated in **Step 2**. The excess tail should be trimmed to extend 1 to 2 inches past the Clamp.
5. Check the Assembly to assure the Blade is free of all obstructions.

CAUTION: USE OF THE SECONDARY SUPPORT CABLE DOES NOT GUARANTEE PROTECTION AGAINST INJURY OF PERSONS, MOUNTING OF BOTH THE CIRCULATOR AND CABLE COULD FAIL IF SUBJECTED TO ABUSE, NEGLIGENCE OR IMPROPER INSTALLATION.



OPERATION

1. Plug the power cord into a properly grounded three-prong receptacle.
2. Using the Pull Cord, set the desired Fan Speed.
3. **WARNING:** This fan should be used only in a clean, dry environment. Mounting of this product in any way other than specified in the instruction sheet will null and void the manufacturers warranty..

MAINTENANCE

WARNING: ALWAYS UNPLUG CORD BEFORE SERVICING.

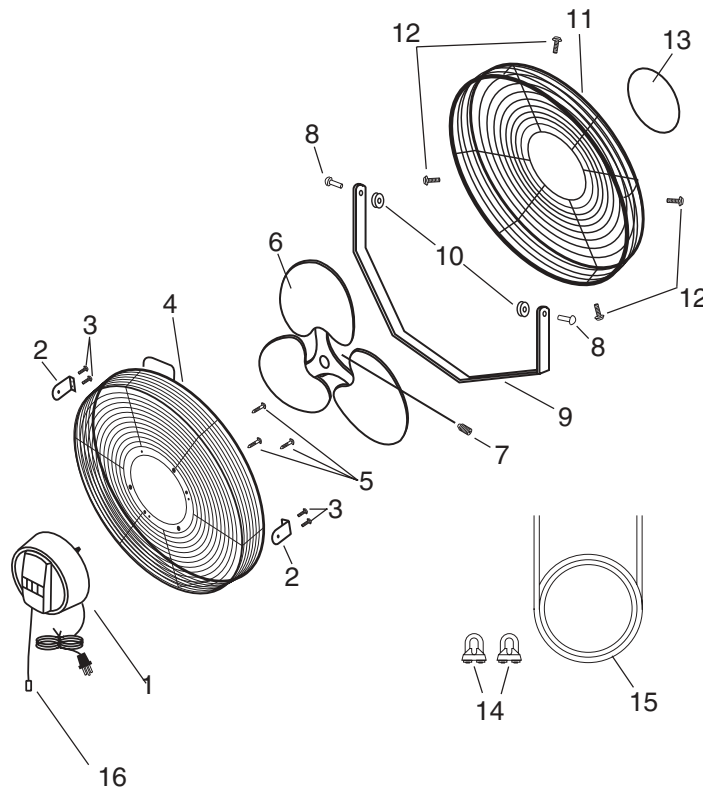
CLEANING: Use a soft cloth and a mild soap solution such as liquid dish washing detergent.

CAUTION: Do not use gasoline, benzene, thinner, harsh cleaners, etc. which will damage the Fan.

Dry all parts with a soft cloth completely before reconnecting to power supply.

STORAGE: When not in use, keep unit in a clean dry place.

MOTOR IS PERMANENTLY LUBRICATED.



KEY PART NO.	DESCRIPTION	QTY.
1	02030112A Motor Assembly	1
2	05060015 Pivot Bracket	2
3	2091162 Screw #8 x 1/2" PPH Type F	4
4	5097070BK Rear Grill	1
5	5090045 Screw #10-32 X 1/2"	3
6	5082080CH Blade	1
7	5090044 Set Screw 1/4-28 x 3/8	1
8	2091158 Rivet	2
9	05060031 Yoke	1
10	02011601 Rubber spacer	2
11	5097080BK Front Grill	1
12	2091143 Screw #8 x 3/8" PPH Type F	4
13	02084613 Bullseye	1
14	** Cable Lock	2
15	** Safety Cable	1
16	** Pull Chain	1

** Supplied in Hardware Bag (02098012)

MANUAL DE INSTRUCCIONES DE OPERACIÓN Y PARTES

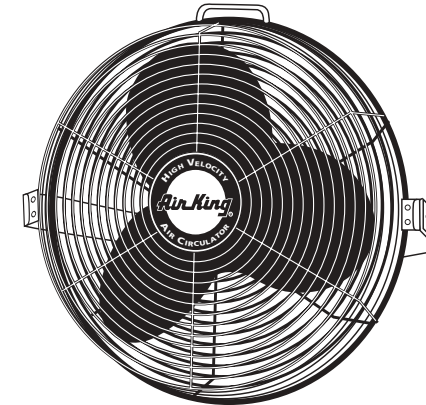


VENTILADOR DE ALTA VELOCIDAD Y MONTAJE MÚLTIPLE

14" (35.5 cm) MODELO 1VN45A/9314A

LEA Y GUARDE ESTAS INSTRUCCIONES

LÉALAS CUIDADOSAMENTE ANTES DE INTENTAR ARMAR, INSTALAR, OPERAR O DAR MANTENIMIENTO AL PRODUCTO DESCRITO. PROTÉJASE A SÍ MISMO Y A LOS DEMÁS OBSERVANDO TODA LA INFORMACIÓN SOBRE SEGURIDAD. ¡NO SEGUIR LAS INSTRUCCIONES PODRÍA RESULTAR EN LESIONES PERSONALES Y/O DAÑOS A LA PROPIEDAD! GUARDE LAS INSTRUCCIONES PARA REFERENCIAS FUTURAS.



DESCRIPCIÓN

AirKing de ventilador para piso o para mesa y de 14" (35.5 cm) se caracteriza por el funcionamiento silencioso como murmullo con paleta de ventilador dividida en tres. Tiene motor lubricado permanentemente con juego de alambre 18/3 de 9 pies (2.7 m).

ESPECIFICACIONES

Motor 120V, 50/60Hz (14", 35.5 cm)
 Tamaño de paletas 14" (35.5 cm) Modelo 1VN45/9314
 Velocidades 3
 Control Cordon Accionador
 Distribución del flujo de aire 360°
 Aprobaciones Catalogación UL. El protector de malla cerrada del ventilador satisface las normas OSHA.

MODELO	1VN45A/9314A		
VELOCIDAD	ALTA	MEDIA	BAJA
CFM	1650	1470	1180
M³/s	0.78	0.69	0.56
RPM	1498	1296	934
Amps	0.58	0.50	0.44
Watts	63	56	48
dB A	58	55	48

INFORMACIÓN GENERAL SOBRE SEGURIDAD

1. Cerciórese de que la fuente de electricidad se adapte a los requerimientos eléctricos del ventilador.
2. El cordón eléctrico está equipado con una clavija a tierra de tres espigas que tiene que ser enchufada a un receptáculo del mismo diseño. Bajo ninguna circunstancia deberá cortarse la espiga a tierra de la clavija. De existir un receptáculo de pared de dos espigas, deberá reemplazarse por uno de tres espigas debidamente puesto a tierra e instalado de conformidad con el Código Nacional de Electricidad y todos los códigos y ordenanzas locales aplicables. El trabajo deberá hacerlo un electricista calificado, utilizando exclusivamente alambre de cobre.

ADVERTENCIA: NO SE RECOMIENDA EL USO DE UN ADAPTADOR DE TRES A DOS ESPIGAS. LA CONEXIÓN INDEBIDA PODRÍA CREAR EL RIESGO DE SER ELECTROCUTADO. EL USO DE TALES ADAPTADORES NO ESTÁ PERMITIDO EN CANADÁ.

3. Siempre que sea posible, evite el uso de extensiones eléctricas. Si tienen que usarse, minimice el riesgo de sobrecalentamiento asegurándose de que sean de catalogación UL y del calibre y la longitud adecuadas. Nunca use una sola extensión para operar más de un ventilador.
4. No introduzca los dedos ni objetos extraños en el ventilador. No obstruya ni manipule indebidamente el ventilador mientras esté en operación. No toque el ventilador mientras esté en operación ni inmediatamente después de haberlo apagado, ya que ciertas partes podrían estar lo suficientemente calientes como para causar una lesión.
5. Desenchufe el cordón eléctrico antes de instalar o dar servicio al ventilador. **ADVERTENCIA: NO DEPENDA DEL INTERRUPTOR DE ENCENDIDO Y APAGADO COMO EL ÚNICO MEDIO PARA INTERRUMPIR LA ALIMENTACIÓN ELÉCTRICA CUANDO INSTALE O DÉ SERVICIO AL VENTILADOR. SIEMPRE DESENCHUFE EL CORDÓN ELÉCTRICO.**
6. Este ventilador es para uso general EXCLUSIVAMENTE. NO deberá usarse en localidades potencialmente peligrosas tales como atmósferas inflamables, explosivas, cargadas de gases o húmedas. **ADVERTENCIA: PARA REDUCIR EL RIESGO DE INCENDIOS O DESCARGAS ELÉCTRICAS, NO USE ESTE VENTILADOR CON NINGÚN DISPOSITIVO DE CONTROL DE VELOCIDAD DE ESTADO SÓLIDO.**
7. Asegúrese de que el ventilador esté sobre una superficie estable al estar en funcionamiento, para evitar toda riesgo de que se voltee.
8. NO utilice el ventilador en una ventana, ya que la lluvia podría crear un peligro eléctrico.
9. Vuelva a armar completamente el ventilador, de acuerdo con las instrucciones, antes de volver a conectarlo a la alimentación eléctrica

INSTALACIÓN EN PAREDES / TECHOS

1. **ESTRUCTURAS DE MADERA:** Localice el montante de pared o techo más cercano a la ubicación deseada para el Ventilador. Una el Ventilador al montante, usando uno Tornillo de Retraso de 5/16" de diámetro x 2" de longitud (No Proporcionados). **(Figura 1)**
 2. **ESTRUCTURAS DE ACERO:** Fijar el Ventilador con un perno de 3/8" de longitud adecuada, con Arandela Plana, Arandela de Seguridad y Tuerca de 3/8" (No Suministrada).
 3. **ESTRUCTURAS DE MAMPOSTERÍA:** Fijar el Ventilador con un Tornillo Tipo Tirafondo de 3/8", con Maguito de Expansión de longitud adecuada (No Suministrado). **(Figura 1)**
- NOTA: SIEMPRE INSTALE LA HORQUETA EN MONTANTES DE 2 X 4 COMO MÍNIMO.**
- NOTA: EN TODOS LOS CASOS SE RECOMIENDA QUE SE COLOQUE UNA ARANDELA PLANA EN AMBOS LADOS DE LA HORQUILLA DEL VENTILADOR PARA CONTRIBUIR A QUE EL GIRO SEA SUAVE.**
4. Fije el cordón accionador y la pieza colgante con el interruptor.

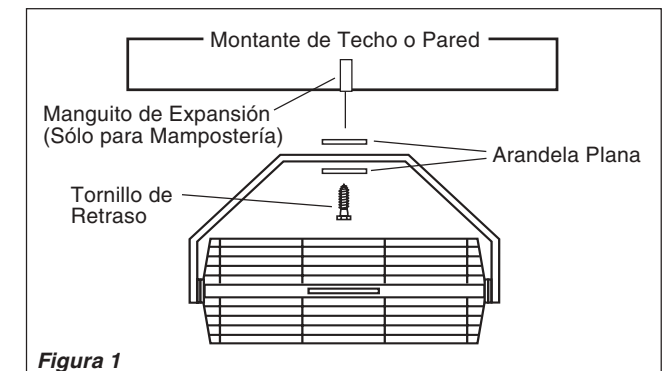


Figura 1