

IMPORTANT INSTRUCTIONS - OPERATING MANUAL

Models: QH400, QH900



Heater



READ AND SAVE THESE INSTRUCTIONS
READ CAREFULLY BEFORE ATTEMPTING TO ASSEMBLE, INSTALL, OPERATE OR MAINTAIN THE PRODUCT DESCRIBED. PROTECT YOURSELF AND OTHERS BY OBSERVING ALL SAFETY INFORMATION. FAILURE TO COMPLY WITH INSTRUCTIONS COULD RESULT IN PERSONAL INJURY AND/OR PROPERTY DAMAGE!



RETAIN INSTRUCTIONS FOR FUTURE REFERENCE.

GENERAL SAFETY INFORMATION



When using electrical appliances, basic precautions should always be followed to reduce the risk of fire, electric shock and injury to person, including the following:



WARNING: TO REDUCE THE RISK OF FIRE, ELECTRIC SHOCK AND INJURY TO PERSON, OBSERVE THE FOLLOWING:

- a) Use this unit only in the manner intended by the manufacturer. If you have questions, contact the manufacturer.
- b) Before servicing or cleaning the unit, switch power off at service panel and lock the service disconnecting means to prevent power from being switched on accidentally. When the service disconnecting means cannot be locked, securely fasten a prominent warning device, such as a tag, to the service panel.



WARNING: TO REDUCE THE RISK OF FIRE, ELECTRIC SHOCK AND INJURY TO PERSON, OBSERVE THE FOLLOWING:

- a) Installation work and electrical wiring must be done by qualified person(s) in accordance with all applicable codes and standards, including fire-related construction.
- b) Sufficient air is needed for proper combustion and exhausting of gases through the flue (chimney) of fuel burning equipment to prevent back drafting. Follow the heating equipment manufacturer's guideline and safety standards such as those published by the National Fire Protection Association (NFPA) and the American Society for Heating, Refrigeration, and Air Conditioning Engineers (ASHRAE), and the local code authorities.
- c) When cutting or drilling into wall or ceiling, do not damage electrical wiring and other hidden utilities.



CAUTION: FOR GENERAL VENTILATING USE ONLY. DO NOT USE TO EXHAUST HAZARDOUS OR EXPLOSIVE MATERIALS AND VAPORS.

- d) This unit must be grounded.
- e) To avoid motor bearing damage and noisy and/or unbalanced impellers, keep drywall spray, construction dust, etc. off power unit.
- f) Read all instructions before installing or using exhaust fan.
- g) For residential installations only.
- h) Must use suitable weather hood with insect screen to protect air intake.



WARNING: TO REDUCE THE RISK OF FIRE, ELECTRIC SHOCK, DO NOT USE THIS FAN WITH ANY SOLID-STATE SPEED CONTROL DEVICE.

- a) Must be connected to a GFCI (ground fault circuit interrupter) protected branch circuit.



WARNING: DO NOT USE IN KITCHENS.



WARNING: THIS UNIT IS DESIGNED AND TESTED TO BE A SUPPLEMENTAL HEATER. IT IS NOT INTENDED TO BE USED AS THE PRIMARY SOURCE OF HEAT.



WARNING: THE DUCTING FROM THIS FAN HAS A STRONG EFFECT ON THE AIR FLOW, NOISE AND ENERGY USE OF THE FAN. USE THE SHORTEST, STRAIGHTEST DUCT ROUTING POSSIBLE FOR BEST PERFORMANCE, AND AVOID INSTALLING THE FAN WITH SMALLER DUCTS THAN RECOMMENDED. INSULATION AROUND THE DUCTS CAN REDUCE ENERGY LOSS AND INHIBIT MOLD GROWTH.

Electrical Ratings: QH400: 120V, 60Hz., 4.8A
QH900: 120V, 60Hz., 9A

Installing Contractor: _____
Installation Date: _____
Model Number: _____

SAVE THESE INSTRUCTIONS

INSTALLATION INSTRUCTIONS



CAUTION: MAKE SURE POWER IS SWITCHED OFF AT SERVICE PANEL BEFORE STARTING INSTALLATION.



CAUTION MAKE SURE THE MAIN UNIT IS INSTALLED ACCORDING TO ALL INSTRUCTIONS INCLUDED WITH THE UNIT.

1. Remove the 4 screws holding the duct collar and gasket in place on the main unit. Save all these screws, the duct collar and gasket (**Figure 1**).
2. Install the duct collar and gasket you just removed onto the heater unit panel using the screws removed in *Step 1*.
4. Remove the electrical knockout on the front of the main unit using a straight-blade screw driver (**Figure 2**).
5. From inside the main unit, remove the foam insert covering the knockout area and discard.
6. Install the included plastic bushing into the knockout hole to protect the wires (**Figure 3**).
7. Feed the heating unit's electrical connector through the knockout hole and connect to the 3 pin connector from the control inside the main unit (**Figure 3**).

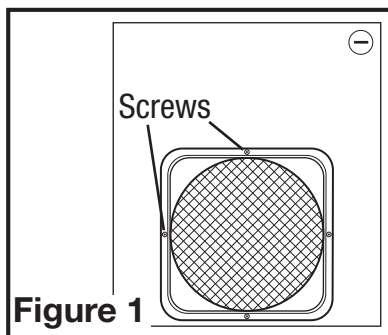


Figure 1

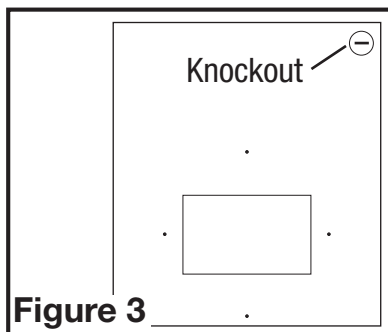


Figure 3

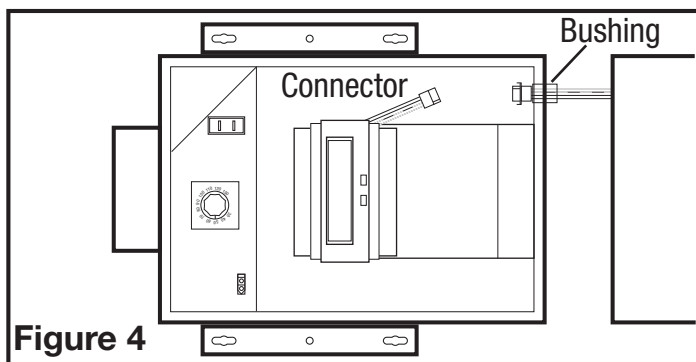


Figure 4

8. Connect the heater unit to the main unit using the 6 screws provided. There are two screws on each side of the main unit (**Figure 5**).

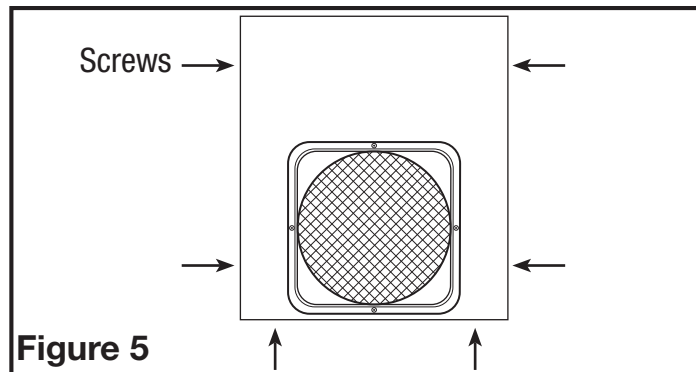


Figure 5

Ducting

NOTE: If additional ducting will be connected to the unit, 6" or larger rigid duct is recommended for best performance. At the base of the duct adapter, there is a small diameter test port hole covered with a plastic cap. Make sure the test port is not covered up with the ducting so that it can be accessed for pitot tube testing. To access the port, remove the port cover and insert tube.

Usage and Controls

This heater unit is for use in climates that the air coming into the unit falls below 54°F. The display will show a thermometer icon with either a "1" or "1 2" when the temperature range is at a level where the heating element would come on if present. Stage 1 - "1" turns on when the intake air temperature is between 39°F and 54°F. Stage 1 and 2 "1 2" turn on when the intake air temperature is between 33°F and 39°F.

Maintenance



CAUTION: MAKE SURE POWER IS SWITCHED OFF AT SERVICE PANEL BEFORE SERVICING THE UNIT.

Clean the unit by wiping all parts with a dry cloth or gently vacuum the fan. NEVER IMMERSE ELECTRICAL PARTS IN WATER. See instructions included with the main unit for additional care and usage items.

NOTE: The heater function is equipped with an energy saving fan off time delay. When the heater function is turned off the heating element will turn off but the blower will continue to run for an additional 30 seconds delivering any residual heat to the occupied space.

CALIFORNIA RESIDENTS ONLY:



WARNING: THIS PRODUCT CAN EXPOSE YOU TO A CHEMICAL [OR CHEMICALS] KNOWN TO THE STATE OF CALIFORNIA TO CAUSE CANCER.



WARNING: THIS PRODUCT CAN EXPOSE YOU TO A CHEMICAL [OR CHEMICALS] KNOWN TO THE STATE OF CALIFORNIA TO CAUSE REPRODUCTIVE TOXICITY.

INSTRUCTIONS IMPORTANTES – MODE D'EMPLOI

Modèles: QH400, QH900



Chauffage



LIRE ET CONSERVER CES INSTRUCTIONS

LIRE SOIGNEUSEMENT AVANT DE TENTER D'ASSEMBLER, INSTALLER, OPÉRER OU DE RÉPARER LE PRODUIT DÉCRIT. PROTÉGEZ VOUS-MÊME ET LES AUTRES EN OBSERVANT TOUTE L'INFORMATION DE SÉCURITÉ. FAILLIR À SE CONFORMER AUX INSTRUCTIONS PEUT RÉSULTER EN BLESSURE PERSONNELLE GRAVE ET/OU EN DOMMAGE À LA PROPRIÉTÉ.



CONSERVER CES INSTRUCTIONS POUR RÉFÉRENCES FUTURES.

INSTRUCTIONS GÉNÉRALES DE SÉCURITÉ



Lors de l'utilisation d'appareils électriques, des précautions de base doivent toujours être suivies pour réduire les risques d'incendie, de choc électrique et de blessures corporelles, incluant ce qui suit:



AVERTISSEMENT: POUR RÉDUIRE LES RISQUES D'INCENDIE, DE CHOC ÉLECTRIQUE OU DE BLESSURES PERSONNELLES OBSERVER CE QUI SUIT :

- Utiliser cette unité seulement de la manière pour laquelle le fabricant l'a conçu. Si vous aviez des questions, veuillez contacter le fabricant.
- Avant d'effectuer un service ou de nettoyer l'unité, couper l'alimentation électrique dans le panneau de distribution et verrouiller le dispositif de déconnexion afin d'éviter que l'alimentation ne revienne accidentellement. Lorsque le dispositif ne peut être verrouillé, fixer solidement un avis d'avertissement, tel qu'une étiquette, au panneau de distribution.



AVERTISSEMENT: POUR RÉDUIRE LES RISQUES D'INCENDIE, DE CHOC ÉLECTRIQUE OU DE BLESSURES PERSONNELLES OBSERVER CE QUI SUIT :

- Le travail d'installation et le câblage électrique doivent être effectués par une(des) personne(s) qualifiée(s) en conformité avec tous les codes et normes applicables, incluant la construction relative aux incendies.
- De l'air en quantité suffisante est requis pour la bonne combustion et l'évacuation de gaz par le conduit (cheminée) provenant d'équipement de brûlage au combustible pour prévenir un refoulement. Suivre les directives du fabricant de l'équipement de chauffage et les normes de sécurité telles que celles publiées par la National Fire Protection Association (NFPA) et de la American Society for Heating, Refrigeration, and Air Conditioning Engineers (ASHRAE), et de celles des autorités locales du code.
- Lors de coupe ou de perçage des murs et plafonds, ne pas endommager le filage électrique et autres utilités cachées.



AVERTISSEMENT: POUR USAGE DE VENTILATION GÉNÉRALE EXCLUSIVEMENT. NE PAS UTILISER POUR ÉVACUER DU MATÉRIEL ET DES VAPEURS DANGEREUSES OU EXPLOSIVES.

- Cette unité doit être mise à la terre.
- Pour éviter des dommages aux roulements des moteurs et/ou des hélices

broyantes ou déséquilibrées, empêcher la poussière de cloison sèche, poussière de construction, etc., d'atteindre l'unité de puissance.

- Lire toutes les instructions avant d'installer ou d'utiliser un ventilateur d'extraction.
- Pour les installations résidentielles seulement.
- Doit utiliser une hotte appropriée contre les intempéries avec un écran anti-insectes pour protéger l'entrée d'air.



AVERTISSEMENT: POUR RÉDUIRE LES RISQUES D'INCENDIE OU DE CHOC ÉLECTRIQUE, NE PAS UTILISER CE VENTILATEUR AVEC UN RÉGULATEUR DE VITESSE ÉLECTRONIQUE.

- Doit être connecté à un circuit de dérivation protégé par un disjoncteur de fuite à la terre (GFCI).



AVERTISSEMENT: NE PAS UTILISER DANS LES CUISINES



AVERTISSEMENT: CETTE UNITÉ EST CONÇUE ET TESTÉE POUR N'ÊTRE QUE SOURCE ADDITIONNELLE DE CHAUFFAGE. ELLE N'EST PAS CONÇUE POUR ÊTRE UTILISÉE COMME SOURCE PRINCIPALE DE CHAUFFAGE.



AVERTISSEMENT: LA CANALISATION DE CE VENTILATEUR A UN EFFET IMPORTANT SUR LE FLUX D'AIR, LE BRUIT ET LA CONSOMMATION D'ÉNERGIE DU VENTILATEUR. UTILISEZ LA ROUTE DE CANALISATION LA PLUS COURTE ET LA PLUS DROITE POSSIBLE POUR UNE MEILLEURE PERFORMANCE, ET ÉVITEZ D'INSTALLER LE VENTILATEUR AVEC DES CONDUITS PLUS PETITS QUE RECOMMANDÉ. L'ISOLATION AUTOUR DES CONDUITS PEUT RÉDUIRE LA PERTE D'ÉNERGIE ET EMPÊCHER LE DÉVELOPPEMENT DE MOISSISURES.

Caractéristiques électriques: QH400: 120V, 60Hz., 4.8A
QH900: 120V, 60Hz., 9A

Entrepreneur installateur: _____
Date d'installation: _____
Numéro de modèle: _____

CONSERVER CES INSTRUCTIONS

INSTRUCTIONS D'INSTALLATION



ATTENTION: VOUS ASSURER QUE L'ALIMENTATION EST COUPÉE AU PANNEAU DE SERVICE AVANT DE COMMENCER L'INSTALLATION.



ATTENTION: ASSUREZ-VOUS QUE L'UNITÉ PRINCIPALE EST INSTALLÉE SELON TOUTES LES INSTRUCTIONS INCLUSES DANS L'UNITÉ.

1. Retirez les 4 vis retenant le collier de conduit et le joint en place sur l'unité principale. Conservez toutes ces vis, le collier de conduit et le joint (**Figure 1**).
2. Installez le collier de conduit et le joint que vous venez de retirer sur le panneau de l'unité de chauffage à l'aide des vis retirées à l'étape 1.
4. Retirez la débouchure électrique sur l'avant de l'unité principale à l'aide d'un tournevis à lame droite (**Figure 3**).
5. De l'intérieur de l'unité principale, retirez l'insert en mousse recouvrant la zone défonçable et jetez-le.
6. Installez la douille en plastique incluse dans le trou défonçable pour protéger les fils (**Figure 3**).
7. Faites passer le connecteur électrique de l'unité de chauffage à travers le trou défonçable et connectez-le au connecteur à 3 broches à partir de la commande à l'intérieur de l'unité principale (**Figure 4**).

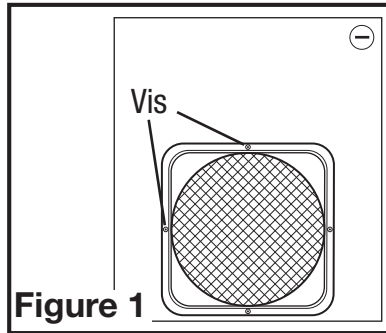


Figure 1

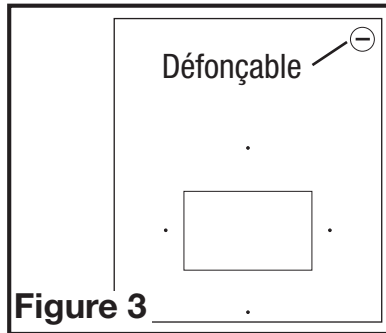


Figure 3

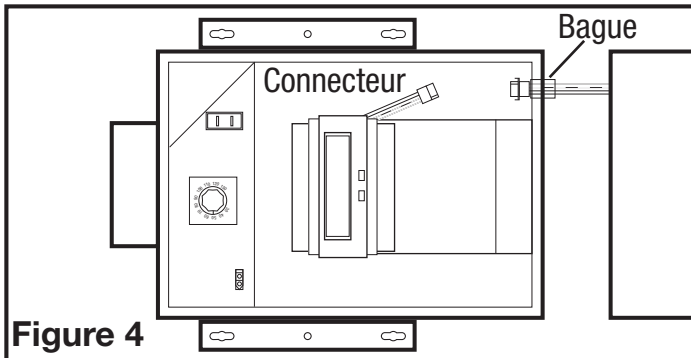


Figure 4

8. Connectez l'unité de chauffage à l'unité principale en utilisant les 6 vis fournies. Il y a deux vis de chaque côté de l'unité principale (**Figure 5**).

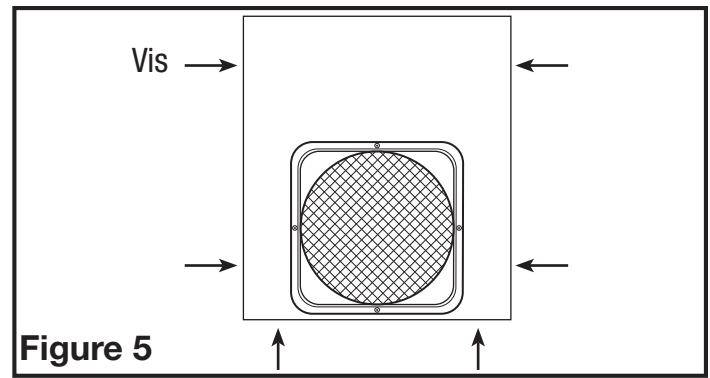


Figure 5

Conduits

REMARQUE: Si des conduits supplémentaires sont raccordés à l'unité, un conduit rigide de 6 po ou plus est recommandé pour une performance optimale. À la base de l'adaptateur de conduit, il y a un orifice de port d'essai de petit diamètre recouvert d'un capuchon en plastique. Assurez-vous que le port d'essai n'est pas recouvert par la canalisation, de sorte qu'il soit accessible pour tester le tube de pitot. Pour accéder au port, retirez le couvercle du port et insérez le tube.

Utilisation et contrôles

Cette unité de chauffage est utilisée dans les climats où l'air entrant dans l'unité tombe en dessous de 54 ° F. L'écran affichera une icône de thermomètre avec un « 1 » ou « 1 2 » lorsque la plage de température est à un niveau où l'élément chauffant s'allume s'il est présent. Étape 1 - « 1 » s'allume lorsque la température de l'air d'admission se situe entre 39 ° F et 54 ° F. Les étapes 1 et 2 « 1 2 » s'allument lorsque la température de l'air d'admission se situe entre 33 ° F et 39 ° F.

Maintenance



ATTENTION : VOUS ASSURER QUE L'ALIMENTATION EST COUPÉE AU PANNEAU DE SERVICE AVANT DE COMMENCER L'INSTALLATION.

Nettoyez l'unité en essuyant toutes les parties avec un chiffon sec ou en aspirant doucement le ventilateur. NE JAMAIS IMMERGER LES PIÈCES ÉLECTRIQUES DANS L'EAU. Voir les instructions fournies avec l'unité principale pour plus d'entretien et d'utilisation.

REMARQUE: La fonction de chauffage est équipée d'un arrêt du ventilateur à économie d'énergie. Lorsque la fonction de chauffage est désactivée, l'élément chauffant s'éteint, mais la soufflante continue à fonctionner pendant 30 secondes supplémentaires en délivrant toute chaleur résiduelle dans l'espace occupé.

RÉSIDENTS DE LA CALIFORNIE UNIQUEMENT :



AVERTISSEMENT : CE PRODUIT PEUT VOUS EXPOSER À UN PRODUIT CHIMIQUE [OU À DES PRODUITS CHIMIQUES] CONNU(S) PAR L'ÉTAT DE LA CALIFORNIE POUR CAUSER LE CANCER.



AVERTISSEMENT : CE PRODUIT PEUT VOUS EXPOSER À UN PRODUIT CHIMIQUE [OU À DES PRODUITS CHIMIQUES] CONNU(S) PAR L'ÉTAT DE LA CALIFORNIE POUR CAUSER LA TOXICITÉ ENVERS LES FONCTIONS DE LA REPRODUCTION.