

IMPORTANT INSTRUCTIONS - OPERATING MANUAL



18" ROLL-ABOUT FAN MODEL 9219

WARNING: This fan should be used only in a clean, dry environment. Mounting of this product in any way other than specified in the instruction sheet will null and void the manufacturers warranty.



READ AND SAVE THESE INSTRUCTIONS
READ CAREFULLY BEFORE ATTEMPTING TO ASSEMBLE,
INSTALL, OPERATE OR MAINTAIN THE PRODUCT DESCRIBED.
PROTECT YOURSELF AND OTHERS BY OBSERVING ALL SAFETY
INFORMATION. FAILURE TO COMPLY WITH INSTRUCTIONS COULD
RESULT IN PERSONAL INJURY AND/OR PROPERTY DAMAGE!



WARNING



IMPORTANT SAFETY INFORMATION

When using electrical appliances, basic precautions should always be followed to reduce the risk of fire, electrical shock and injury to persons, including the following:



Read all instructions before using this Fan.



WARNING

TO REDUCE THE RISK OF FIRE, ELECTRICAL SHOCK OR PERSONAL INJURY, ALWAYS FOLLOW THESE IMPORTANT SAFETY INSTRUCTIONS AND WARNINGS:



DO NOT use this fan to ventilate areas where flammable liquids or vapors are used, stored or are present, including paints, gasoline, varnishes, floor refinishing products or solvents. **ALWAYS** read and follow all warnings and instructions on the containers for these products!



ALWAYS be sure the plug fits tightly into the outlet. When plugs fit loosely into outlets, they may slip partially out of the outlet and create a poor connection. This may cause outlets to overheat and create a potential fire hazard. Outlets in this condition should be replaced by a qualified electrician.



ALWAYS unplug the power cord when servicing, cleaning or moving the Fan. **DO NOT** use the ON/OFF switch as the sole means of disconnecting power. **NEVER** leave children unattended when the Fan is on or plugged in. **ALWAYS** turn off and unplug the Fan when not in use.



BE CERTAIN that the power source for the Fan is 120V AC. **DO NOT** plug the Fan into 240V or other power source.

The **Blue Plug™** on your Air King fan is a safety feature. It contains a non-replaceable safety device (fuse) that should not be removed or tampered with. To reduce the risk of fire, electric shock and personal injury, **DO NOT** attempt to remove, replace, repair or tamper with the originally supplied plug. If the Fan has stopped functioning, it may be due to the safety device incorporated in this plug.

The power cord is equipped with a three-prong grounded plug that must be inserted into a matching receptacle. Under no circumstances should the grounding prong be cut off the plug. Where a two-prong wall receptacle is encountered, it must be replaced with a properly grounded three-prong receptacle installed in accordance with the National Electrical Code (NEC) and all applicable local codes and ordinances. This work must be done only by a qualified electrician, using copper wire only.



DO NOT USE A THREE-PRONG TO TWO-PRONG ADAPTER. IMPROPER CONNECTION MAY CREATE THE RISK OF ELECTRICAL SHOCK. USE OF SUCH ADAPTERS IS NOT PERMITTED IN CANADA.



WARNING: To reduce the risk of fire, electric shock, or injury to persons, do not use replacement parts that have not been recommended by the manufacturer (e.g. parts made at home using a 3D printer).

CAUTION

- **AVOID** the use of extension cords, power strips, power taps, outlet style air fresheners or other cord connected device, as these devices may overheat and cause a fire hazard.
- **DO NOT** route power cord under rugs, carpets, runners or furniture. This may damage the cord or cause it to overheat creating a fire hazard.
- **ALWAYS** place the Fan on a stable, flat, level surface while in operation to prevent the Fan from overturning.
- **NEVER** insert or allow fingers or objects to enter grill openings while Fan is in operation or injury and/or damage to the Fan may occur.
- **DO NOT** block, cover or obstruct air flow to or from the fan while in operation.
- **DO NOT** use this Fan outdoors or near water or wet locations such as a bath tub, pool or hot tub. Use of this Fan in a wet location may create a shock hazard.
- **DO NOT** run cord under carpeting. Do not cover cord with throw rugs, runners, or similar coverings. Do not route cord under furniture or appliances. Arrange cord away from traffic area and where it will not be tripped over.
- **NEVER** use a single extension cord to operate more than one Fan or other electrical device.
- **DO NOT** use this Fan if it has been damaged or is not functioning properly.
- **THIS FAN DOES NOT MEET THE REQUIREMENTS OF NEC ARTICLE 547-7 (2008).** This Fan is not suitable for use in agricultural facilities including areas where livestock, poultry or other animals are confined. Please refer to National Electric Code (NEC) Article 547-7 (2008), or applicable state or local codes or standards relating to electrical requirements for agricultural buildings.
- **THIS FAN DOES NOT MEET THE REQUIREMENTS OF NEC ARTICLE 500 (2008).** This Fan is not suitable for use in hazardous locations. Please refer to National Electric Code (NEC) Article 500 or applicable state or local codes or standards relating to electrical requirements for hazardous locations.

SAVE THESE INSTRUCTIONS

MODEL 9219

DESCRIPTION

The Air King 18" (45.7 cm) Roll-About Fan features whisper-quiet performance with a 3-paddle fan blade. The fan has a permanently lubricated motor with a 9 ft. (2.7 m) 18/3 cord set. The Roll-About Stand is constructed of sturdy, powder coated steel. Rear wheels for easy mobility, raise fan 46" (116.8 cm) and 48" (121.9 cm) above the floor.

SPECIFICATIONS

Motor120 V, 60 Hz
Blade diameter18" (45,7 cm)
Speeds3
Control.....Rotary Switch
Air flow distribution.....360°
ApprovalsETL Listed. Close mesh Fan guard meets OSHA requirements.

ASSEMBLY

NOTE: For 46" height use lower hole on handle; for 48" height, use upper hole on handle.

1. Attach one Front Leg (1) and one Back Leg (2) into lower of two Holes of each Handle (3) using a 1-3/4" Bolt (4) and a 1/4"-20 Nut (5).
2. Connect the two Leg and Handle Assemblies, with one Cross Brace (6) using a 1-3/4" Bolt (4) and a 1/4"-20 Nut (5) through the upper Hole in each Handle.
3. Bolt Bottom Cross Braces (6) and Struts (7) together using the 1-3/4" Bolts (4) and the 1/4"-20 Nuts (5).
4. To attach Wheels, insert 2-1/4" Axle Bolt (8) and Metal Spacer (9), through Wheel (10), and into the bottom Hole on each Back Leg. Secure with 1/4" -20 Nuts (5).

NOTE: Lengthened Wheel Hub side goes towards Leg, Spacing Wheel away from Tube when assembled.

5. Slip Plastic Caps (11) over tubing ends at the top of the Handles and also at the bottom of the Front Legs.
6. Lay Fan on the floor, front side down.
7. Place Stand on floor, Wheels up, with Handles on each side of Fan. Align Handle Holes with the Pivot Bracket Assembly (21) in Rear Grill.
8. Place Rubber Spacers (12) between the Stand Handles and sides of the Fan. Then thread Fan Support Knobs (13) through the Handles and Rubber Spacers into the Pivot Bracket Assembly in Rear Grill.
9. Check all bolts for tightness.
10. Lift the stand to its upright position.

OPERATION

1. Plug in cord and select desired operating speed with knob on back of fan.



WARNING: THIS FAN SHOULD BE USED ONLY IN A CLEAN, DRY ENVIRONMENT. MOUNTING THIS PRODUCT IN ANY WAY OTHER THAN SPECIFIED IN THE INSTRUCTION SHEET WILL NULL AND VOID THE MANUFACTURERS WARRANTY.

MAINTENANCE



WARNING: ALWAYS UNPLUG THE CORD BEFORE MOVING OR SERVICING.



WARNING: DO NOT IMMERSE FAN IN WATER!

CLEANING: Use a soft cloth and mild soap solution such as liquid dish washing detergent. Dry all parts completely before reconnecting to power supply.



CAUTION: DO NOT USE GASOLINE, BENZINE, THINNER, HARSH CLEANERS, ETC. AS THEY WILL DAMAGE THE FAN. NEVER USE ALCOHOL OR SOLVENTS.

LUBRICATION: Precision bearings are sealed at the factory for life and do not require further lubrication.

STORAGE: Store the Fan, with these instructions, in a clean and dry place.

DISPOSITION: Corrugated packaging materials are recyclable. For environmentally responsible disposal of this product, contact your local waste service provider or visit www.1800recycling.com.

CALIFORNIA RESIDENTS ONLY:



WARNING: THIS PRODUCT CAN EXPOSE YOU TO A CHEMICAL [OR CHEMICALS] KNOWN TO THE STATE OF CALIFORNIA TO CAUSE CANCER.



WARNING: THIS PRODUCT CAN EXPOSE YOU TO A CHEMICAL [OR CHEMICALS] KNOWN TO THE STATE OF CALIFORNIA TO CAUSE REPRODUCTIVE TOXICITY.

LIMITED WARRANTY

WHAT THIS WARRANTY COVERS: This product is warranted against defects in workmanship and/or materials.

HOW LONG THIS WARRANTY LASTS: This warranty extends only to the original purchaser of the product and lasts for one (1) year from the date of original purchase or until the original purchaser of the product sells or transfers the product, whichever first occurs.

WHAT AIR KING WILL DO: During the warranty period, Air King will, at its sole option, replace any part or parts that prove to be defective or replace the whole product with the same or comparable model.

WHAT THIS WARRANTY DOES NOT COVER: This warranty does not apply if the product was damaged or failed because of accident, improper handling or operation, shipping damage, abuse, misuse, unauthorized repairs made or attempted. This warranty does not cover shipping costs for the return of products to Air King for replacement. Air King will pay return shipping charges following warranty replacement.

ANY AND ALL WARRANTIES, EXPRESS OR IMPLIED (INCLUDING, WITHOUT LIMITATION, ANY IMPLIED WARRANTY OF MERCHANTABILITY), LAST ONE YEAR FROM THE DATE OF ORIGINAL PURCHASE OR UNTIL THE ORIGINAL PURCHASER OF THE PRODUCT SELLS OR TRANSFERS THE PRODUCT, WHICHEVER FIRST OCCURS AND IN NO EVENT SHALL AIR KING'S LIABILITY UNDER ANY EXPRESS OR IMPLIED WARRANTY INCLUDE (I) INCIDENTAL OR CONSEQUENTIAL DAMAGES FROM ANY CAUSE WHATSOEVER, OR (II) REPLACEMENT OR REPAIR OF ANY HOUSE FUSES, CIRCUIT BREAKERS OR RECEPTACLES. NOTWITHSTANDING ANYTHING TO THE CONTRARY, IN NO EVENT SHALL AIR KING'S LIABILITY UNDER ANY EXPRESS OR IMPLIED WARRANTY EXCEED THE PURCHASE PRICE OF THE PRODUCT AND ANY SUCH LIABILITY SHALL TERMINATE UPON THE EXPIRATION OF THE WARRANTY PERIOD.

Some states and provinces do not allow limitations on how long an implied warranty lasts, or the exclusion or limitation of incidental or consequential damages, so these exclusions or limitations may not apply to you. This warranty gives you specific legal rights. You may also have other rights which vary from state to state and province to province. Proof of purchase is required before a warranty claim will be accepted.

CUSTOMER SERVICE:

Email: producthelp@lasko.com

Web: www.airkinglimited.com

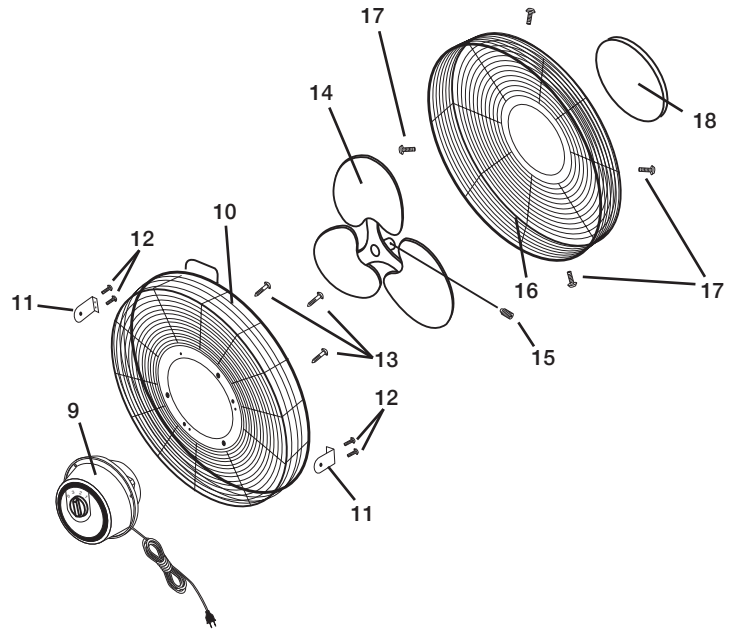
Our Customer Service team is available to assist you. Chat with us at www.airkinglimited.com Monday-Friday 8am - 9pm EST (Valid in U.S. and Canada only). Please have your model number available, as well as the type and style.

Customer Service Dept., 820 Lincoln Ave., West Chester, PA 19380 (Please do not send product to this location)

PARTS FOR DISCONTINUED, OBSOLETE AND CERTAIN OTHER PRODUCTS MAY NOT BE AVAILABLE. DUE TO SAFETY REASONS, MANY ELECTRONIC COMPONENTS AND MOST HEATER COMPONENTS ARE NOT AVAILABLE TO CONSUMERS FOR INSTALLATION OR REPLACEMENT.

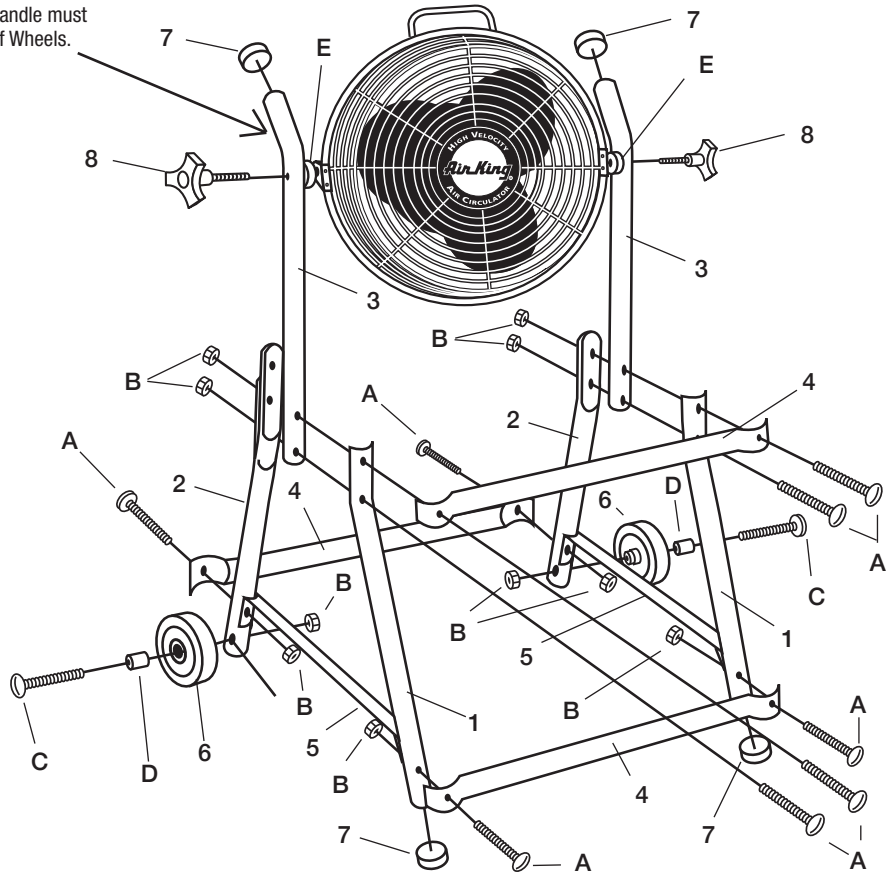
MODEL 9219

Ref. No.	Description	Part Number	Qty
1	Legs (See Note)	5062034B	2
2	Legs (See Note)	5062034B	2
3	Handles	5062031B	2
4	Cross Brace	5062022B	3
5	Struts	5062030B	2
6	Wheels	2011902	2
7	Plastic Caps	2090572	4
8	Fan Support Knobs	5010106	2
9	Motor Assembly	02030130	1
10	Rear Grill	5097125BK	1
11	Pivot Bracket w/ Threaded Insert	5062131B	2
12	Screws #8-32 x 7/16TF BF PPH	5090054	4
13	Screw 10-32 x 1/2 HWH SERR F-ZP	5090045	3
14	Blade	5082045BK	1
15	Set Screw 1/4-28 x 3/8"	5090044	1
16	Front Grill	5097120BK	1
17	Screws #8-32 x 7/16TF BF PPH	5090054	4
18	Bulls Eye	02084613	1
*	Hardware Bag	2098164A	1



HARDWARE BAG (2098164A)		
Ref. No.	Description	Qty
A	1/4"-20 x 1 3/4" Bolts	8
B	Hex Nut 1/4"- 20	10
C	1/4"-20 x 2 1/4" Axle Bolts	2
D	Metal Wheel Spacers	3
E	Rubber Spacers	2

NOTE: Bend of Handle must be toward side of Wheels.





18" BASE CON RUEDAS MODELO 9219

ADVERTENCIA: Este ventilador debe ser usado solamente en un ambiente limpio y seco. Si el producto está montado de alguna otra manera específica que indica la hoja de instrucción, podría anularse y no tener valor la garantía del fabricante.



LEA Y GUARDE ESTAS INSTRUCCIONES
LEA CUIDADOSAMENTE LAS INSTRUCCIONES ANTES DE INTENTAR ARMAR, INSTALAR, USAR O DAR MANTENIMIENTO AL PRODUCTO DESCRITO. PROTÉJASE A SÍ MISMO Y A LOS DEMÁS CUMPLIENDO CON TODA LA INFORMACIÓN DE SEGURIDAD. EL NO SEGUIR LAS INSTRUCCIONES PODRÍA RESULTAR EN LESIONES PERSONALES Y/O DAÑOS A LA PROPIEDAD.



ADVERTENCIA



INSTRUCCIONES IMPORTANTES DE SEGURIDAD









Quando use este ventilador, se deben de seguir las siguientes advertencias y precauciones para reducir el riesgo de incendio, descargas eléctricas y lesiones:



Lea todas las instrucciones antes de usar este Ventilador.



ADVERTENCIA PARA REDUCIR EL RIESGO DE INCENDIOS, DESCARGAS ELÉCTRICAS SIEMPRE SIGA LAS SIGUIENTES INSTRUCCIONES Y ADVERTENCIAS:

-  NO utilice este ventilador para ventilar las zonas donde se usen, almacenen o estén presentes líquidos o vapores inflamables, incluidos pinturas, gasolina, barnices, disolventes o productos de acabado para pisos. ¡SIEMPRE lea y siga todas las advertencias e instrucciones descritas en los envases de estos productos!
-  SIEMPRE asegúrese de que el enchufe encaje bien en el tomacorriente. Cuando los enchufes no encajan bien en el tomacorriente, pueden deslizarse un poco y crear una mala conexión. Esto puede causar que los tomacorrientes se sobrecalienten y crear un riesgo de incendio potencial. Un electricista calificado debe cambiar los tomacorrientes que se encuentren en esta condición.
-  SIEMPRE desenchufe el cable de corriente cuando realice mantenimiento, limpieza o mueva el ventilador. NO use el interruptor ENCENDIDO/APAGADO (ON/OFF) como el único medio para desconectar de la electricidad. NUNCA deje a los niños sin supervisión cuando el ventilador esté encendido o conectado. SIEMPRE apague y desenchufe el ventilador cuando no esté en uso.
-  ASEGURESE que la fuente de energía para el ventilador sea de 120 Vca. NO enchufe el ventilador en una fuente de energía de 240 Vca ni en ninguna otra fuente de energía que no sea la indicada.
-  El Blue Plug™ en su ventilador AirKing es una característica de seguridad. Contiene un dispositivo de seguridad no reemplazable (fusible) que no debe ser removido ni manipulado. Para reducir el riesgo de incendios, descargas eléctricas y lesiones, NO remueva, reemplace, repare ni manipule el enchufe suministrado originalmente. Si el ventilador no funciona adecuadamente, puede deberse al dispositivo de seguridad incorporado en este enchufe.
-  El cordón eléctrico está equipado con una clavija a tierra de tres espigas que tiene que ser enchufada a un receptáculo del mismo diseño. Bajo ninguna circunstancia deberá cortarse la espiga a tierra de la clavija. De existir un receptáculo de pared de dos espigas, deberá reemplazarse por uno de tres espigas debidamente puesto a tierra e instalado de conformidad con el Código Nacional de Electricidad y todos los códigos y ordenanzas locales aplicables. El trabajo deberá hacerlo un electricista calificado, utilizando exclusivamente alambre de cobre.
-  NO UTILICE UN ADAPTADOR DE TRES A DOS CLAVIJAS. LA CONEXIÓN INDEBIDA PODRÍA CREAR EL RIESGO DE SER ELECTROCUTADO. EL USO DE TALES ADAPTADORES NO ESTÁ PERMITIDO EN CANADÁ.
-  ADVERTENCIA: Para reducir el riesgo de incendio, choque eléctrico o lesiones a personas, no use piezas de reemplazo que no sean recomendadas por el fabricante (por ejemplo, piezas hechas en casa con una impresora 3D).

PRECAUCIÓN

- EVITE el uso de cables de extensión, enchufes múltiples, triples, ambientadores eléctricos u otro dispositivo conectado por cables, ya que estos dispositivos pueden sobrecalentarse y causar un riesgo de incendio.
- NO coloque los cables de alimentación debajo de alfombras, tapetes o muebles. Esto puede dañar el cable o causar que se sobrecaliente y originar un riesgo de incendio.
- SIEMPRE colocar el ventilador en una superficie estable, plana y nivelada mientras esté funcionando para evitar que el ventilador se caiga.
- NUNCA inserte ni permita que introduzcan los dedos u objetos en las aberturas de la parrilla del ventilador mientras este esté en funcionamiento, ya que el ventilador puede dañarse o malograrse.
- NO bloquee, cubra ni obstruya el flujo de aire hacia o desde el ventilador mientras esté en funcionamiento.
- NO utilice este ventilador al aire libre o cerca del agua o lugares húmedos como bañeras, piscinas o jacuzzis. El uso de este ventilador en un lugar húmedo puede provocar una descarga eléctrica.
- NO cubra el cable de corriente con tapetes, alfombras estrechas o artículos de coberturas similares. No coloque el cable de corriente debajo de muebles o artefactos. Coloque el cable de corriente lejos del tráfico de la habitación, donde las personas no se tropiecen con éste.
- NUNCA use un solo cable de extensión para hacer funcionar más de un ventilador u otro aparato eléctrico.
- NO use este ventilador si es que se ha dañado o si no funcione adecuadamente.
- ESTE VENTILADOR NO CUMPLE CON LOS REQUERIMIENTOS DEL ARTÍCULO 547-7 (2008) DEL NEC. Este ventilador no es adecuado para su uso en instalaciones agrícolas, incluyendo las áreas donde el ganado, aves de corral u otros animales están encerrados. Consulte el Artículo 547-7 (2008) del Código Eléctrico Nacional (NEC) o los códigos o normas locales o estatales aplicables, relacionados con los requerimientos eléctricos para las instalaciones de agricultura.
- ESTE ARTEFACTO NO CUMPLE CON LOS REQUISITOS DEL ARTÍCULO 500 DEL NATIONAL ELECTRICAL CODE (Código Eléctrico Nacional) 2008. Este ventilador no es adecuado para uso en lugares peligrosos. Consulte el Artículo 500 del Código Eléctrico Nacional (NEC) o LOS CÓDIGOS O NORMAS LOCALES O ESTATALES APLICABLES, RELACIONADOS CON LOS REQUERIMIENTOS ELÉCTRICOS PARA LOS SITIOS PELIGROSOS.

CONSERVE ESTAS INSTRUCCIONES

MODELO 9219

DESCRIPCIÓN

El ventilador Air King de Base con Ruedas 18" (45.7 cm) se caracteriza por el funcionamiento silencioso como murmullo con paleta de ventilador dividida en tres. Tiene motor lubricado permanentemente con juego de alambre 18/3 de 9 pies (2.7 m). El Soporte de volteo es acero resistente recubierto de polvo metálico. Las traseras para fácil movilidad alcanzan el ventilador a 46" (116,8 cm) y a 48" (121,9 cm) por encima del piso.

ESPECIFICACIONES

Motor 120 V, 60 Hz
Tamaño de paletas..... 18" (45,7 cm)
Velocidades 3
Control..... Conjunto rotatorio
Distribución del flujo de aire..... 360°
Aprobaciones..... Catalogación ETL. El protector de malla cerrada del ventilador satisface las normas OSHA.

ENSAMBLE

NOTA: Para 46" hoyo de bajar de uso de altura en el asidero, para 48" altura, utiliza hoyo superior en el asidero.

1. Arme una Pata Delantera (1) y una Pata Trasera (2) a Cada Asa (3) utilizando Un Perno de 1-3/4" (4) y Tuerca con Rosca 1/4"-20 (5) en el Agujero Inferior de Cada Asa.
2. Conecte los dos Conjuntos de Patas y Asas con la Barra Transversal (6) utilizando un Perno de 1-3/4" (4) y Tuerca con Rosca 1/4"-20 (5) en el Agujero Superior de Cada Asa.
3. Atornille la Barra Transversal (6) y los Puntales (7) utilizando un Perno de 1-3/4" (4) y Tuerca con Rosca 1/4"-20 (5).
4. Para fijar las ruedas, insertar el Perno Eje (8) de 1/4"-20 por Espaciador Metálico (9), por las Ruedas (10), y por dentro del Agujero del Fondo de Cada Pata Trasera. Asegurar con Tuercas (5) de 1/4"-20.

NOTA: El lado Alargado del Cubo de la Rueda va hacia la Pata, espaciando la Rueda lejos del Tubo cuando quede montada.

5. Instale una Tuerca (11) sobre los extremos superiores de las Asas y sobre el Extremo Inferior de las Patas Delanteras.
6. Coloque el Ventilador en el piso con el lado delantero hacia abajo.
7. Coloque la base en el piso con las Ruedas hacia arriba y las Asas en ambos lados del Ventilador. Alinee los Agujeros de las Asas con Ensamble de Soporte Pivote (21) en Rejilla Trasera (22).
8. Coloque las Arandelas de Goma (12) entre las Asas de la Base y los Costados del Ventilador. Instale Las Perillas de soporte del Ventilador (13). Ahora introduzca las Perillas de soporte del Ventilador a través de las Asas y Arandelas de Goma, y enrósquelas en las Ensamble de Soporte Pivote en Rejilla Trasera.
9. Verifique que todos los Pernos estén bien apretados.
10. Levante la base a su posición vertical.

OPERATION

1. Enchufar el cordón y seleccionar la Velocidad de funcionamiento deseada con la perilla que esté en la parte de atrás del ventilador.



ADVERTENCIA: ESTE VENTILADOR DEBE SER USADO SOLAMENTE EN UN AMBIENTE LIMPIO Y SECO. SI EL PRODUCTO ESTÁ MONTADO DE ALGUNA OTRA MANERA ESPECÍFICA QUE INDICA LA HOJA DE INSTRUCCIÓN, PURDIERA ANULARSE Y NO TENER VALOR LA GARANTÍA DEL FABRICANTE.

MANTENIMIENTO



ADVERTENCIA: SIEMPRE DESENCHUFE EL CABLE DE CORRIENTE CUANDO MUEVA O REALICE MANTENIMIENTO DEL VENTILADOR.



ADVERTENCIA: ¡NO SUMERJA EL VENTILADOR EN AGUA!

LIMPIEZA: Utilice un paño suave humedecido con una solución jabonosa liviana, tal como un detergente líquido para lavar platos. Seque TODAS LAS PARTES POR COMPLETO antes de rearmar. Después de dar mantenimiento o servicio, REARME POR COMPLETO la unidad en la forma descrita en este manual de instrucciones, antes de volver a conectarla a la fuente de poder.



PRECAUCIÓN: NO UTILICE GASOLINA, BENCINA, ACETONA, LIMPIADORES ABRASIVOS, ETC. PUESTO QUE DAÑARÁN EL VENTILADOR. NUNCA USE ALCOHOL O SOLVENTES.

LUBRICACIÓN: Los cojinetes de precisión vienen sellados de por vida en la fábrica y no precisarán ninguna lubricación adicional.

ALMACENAMIENTO: Guarde el Ventilador con estas instrucciones en un lugar fresco y seco.

DISPOSICIÓN: Los materiales de empaque de cartón corrugado son reciclables. Para desechar este producto de manera ecológicamente responsable, comuníquese con su proveedor de servicio de desechos local o visite www.1800recycling.com.

SOLO PARA RESIDENTES DE CALIFORNIA:



ADVERTENCIA: ESTE PRODUCTO PUEDE EXPONERLE A UN PRODUCTO QUÍMICO [O PRODUCTOS QUÍMICOS] CONOCIDO(S) POR EL ESTADO DE CALIFORNIA COMO CAUSANTE DE CÁNCER.



ADVERTENCIA: ESTE PRODUCTO PUEDE EXPONERLE A UN PRODUCTO QUÍMICO [O PRODUCTOS QUÍMICOS] CONOCIDO(S) POR EL ESTADO DE CALIFORNIA COMO CAUSANTE DE TOXICIDAD REPRODUCTIVA.

GARANTIE LIMITÉE

QUE COUVRE CETTE GARANTIE : Ce produit est garanti contre tout vice de fabrication ou de matière.

COMBIEN DE TEMPS CETTE GARANTIE DURE : Cette garantie se rapporte seulement à l'acheteur original du produit et dure pendant un (1) an de la date de l'achat original ou jusqu'à ce que l'acheteur original du produit vend ou transfère le produit, celui qui se produit en premier.

QUE FERA AIR KING : Au cours de la période de garantie, Air King à son choix remplacera n'importe quelle partie ou pièces qui s'avèrent défectueuses ou remplacera le produit entier par le même modèle ou un modèle comparable.

CE QUE CETTE GARANTIE NE COUVRE PAS : Cette garantie ne s'applique pas si le produit était endommagé ou arrête de fonctionner en raison d'un accident, d'une mauvaise manipulation ou opération, de dommages d'expédition, d'abus, de mauvaise utilisation, de réparation faite ou tentées non autorisées. Cette garantie ne couvre pas les coûts d'expédition pour le retour des produits à Air King pour le remplacement. Air King payera les frais d'expédition de retour après le remplacement de garantie.

TOUTES LES GARANTIES, EXPRESSES OU TACITES (COMPRENANT, SANS LIMITATION, TOUTE GARANTIE TACITE DE VALEUR MARCHANDE), DURENT UN AN DE LA DATE DE L'ACHAT ORIGINAL OU JUSQU'À CE QUE L'ACHETEUR ORIGINAL DU PRODUIT VEND OU TRANSFÈRE LE PRODUIT, CELUI QUI SE PRODUIT EN PREMIER ET DANS AUCUN CAS AIR KING N'ASSUME AUCUNE RESPONSABILITÉ EXPRESSE OU TACITE POUR (I) DES DOMMAGES ACCIDENTELS OU INDIRECTS DE N'IMPORTE QUELLE CAUSE, OU (II) LE REMPLACEMENT OU LA RÉPARATION DE TOUS FUSIBLES, DISJONCTEURS OU RÉCEPTACLES DE MAISON. MALGRÉ N'IMPORTE QUOI À L'EFFET CONTRAIRE, DANS AUCUN CAS LA RESPONSABILITÉ D'AIR KING, SOUS UNE GARANTIE EXPRESSE OU TACITE, NE DÉPASSERA LE PRIX D'ACHAT DU PRODUIT ET UNE TELLE RESPONSABILITÉ SE TERMINERA AVEC L'EXPIRATION DE LA PÉRIODE DE GARANTIE.

Certains états et provinces ne permettent pas les limitations de la période de garantie, ou l'exclusion ou la restriction des dommages accidentels ou indirects, et, par conséquent, les présentes restrictions ne peuvent pas s'appliquer. La présente garantie vous donne des droits légaux spécifiques et peut-être certains autres droits qui peuvent varier selon la province. La preuve d'achat est exigée avant qu'une réclamation de garantie ne soit acceptée.

SERVICE À LA CLIENTÈLE :

Email: producthelp@lasko.com

Web: www.airkinglimited.com

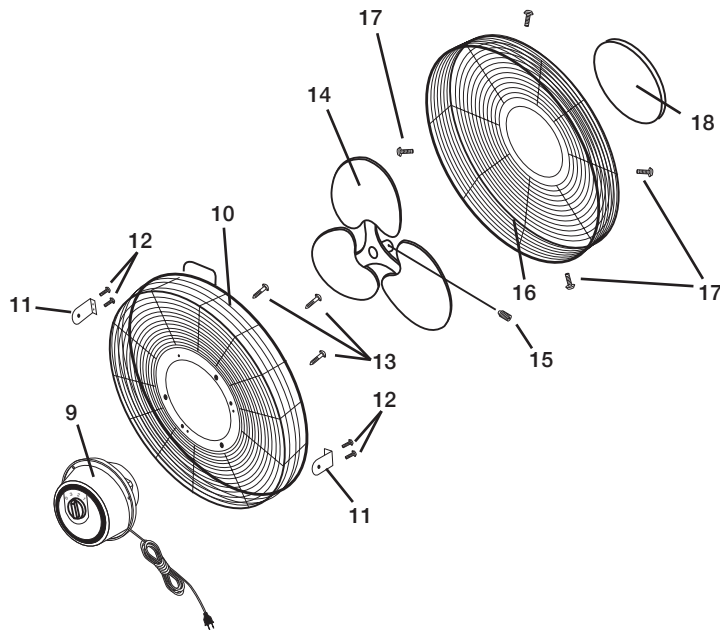
Notre équipe du service clientèle est à votre disposition pour vous aider. Discutez avec nous sur www.airkinglimited.com du lundi au vendredi de 8 h à 21 h HNE (valable uniquement aux États-Unis et au Canada). Veuillez avoir à portée de main le numéro de modèle, ainsi que le type et le style.

Service à la clientèle., 820 Lincoln Ave., West Chester, PA 19380 (Veuillez ne pas envoyer de produit à cet endroit)

IL SE PEUT QUE LES PIÈCES POUR LES PRODUITS DISCONTINUÉS, OBSOÈTES ET AUTRES PRODUITS NE SOIENT PAS DISPONIBLES. POUR DES RAISONS DE SÛRETÉ, BEAUCOUP DE COMPOSANTS ÉLECTRONIQUES ET LA PLUPART DES COMPOSANTS DES CHAUFFAGES NE SONT PAS À LA DISPOSITION DES CONSOMMATEURS POUR L'INSTALLATION OU LE REMPLACEMENT.

MODELO 9219

Ref. No.	Descripción	Números de piezas	Cant.
1	Patas (Vea Nota)	5062034B	2
2	Patas (Vea Nota)	5062034B	2
3	Asas	5062031B	2
4	Barra Transversal	5062022B	3
5	Puntales	5062030B	2
6	Ruedas	2011902	2
7	Tapas Plásticas	2090572	4
8	Perillas de Soporte del Ventilador	5010106	2
9	Conjunto de motor	02030130	1
10	Rejilla Trasera	5097125BK	1
11	Soporte Pivote con Inserto	5062131B	2
12	Tornillo #8-32 x 7/16TF BF PPH	5090054	4
13	Tornillo 10-32 x 1/2 HWH SERR F-ZP	5090045	3
14	Aspa	5082045BK	1
15	Tornillo Prisionera de 1/4-28 x 3/8"	5090044	1
16	Rejilla Delantera	5097120BK	1
17	Tornillo #8-32 x 7/16TF BF PPH	5090054	4
18	Ojo de Buey	02084613	1
*	Bolsa de Piezas	2098164A	1



BOLSA DE PIEZAS (2098164A)		
Ref. No.	Descripción	Cant.
A	Pernos de 1/4" -20 x 1 3/4"	8
B	Tuerca con Rosca 1/4" -20	10
C	Pernos Eje de 1/4" -20 x 2-1/4"	2
D	Espaciadores Metálicos Para las Ruedas	3
E	Arandelas de Goma	2

NOTA: La curvatura de la Manija debe quedar hacia el lado de las Ruedas

