

## MODELO 4CH70B/9701B

ASSEMBLY A (21-3/8"/54.3 cm width)

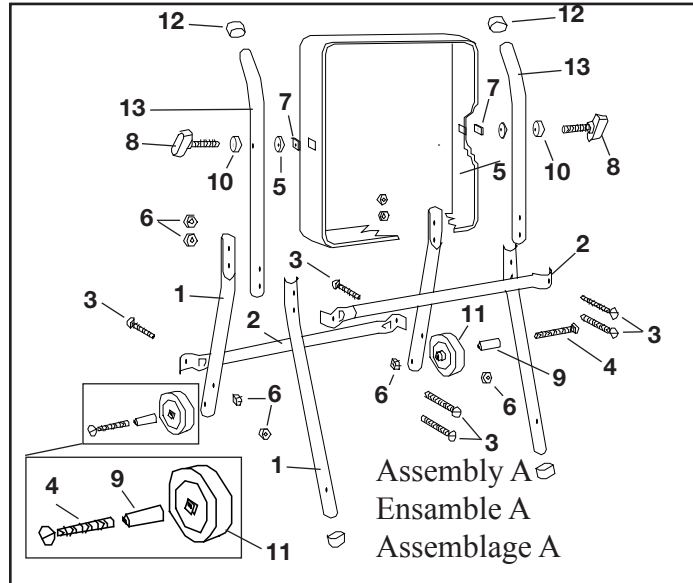
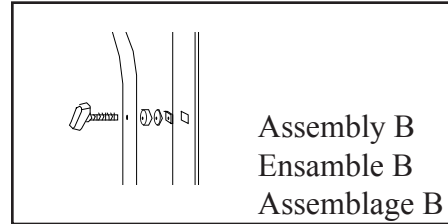
ENSAMBLE A (21-3/8"/54.3 cm anchura)

ASSEMBLAGE A - 54,3 cm de largeur

ASSEMBLY B (20-1/2"/52.1 cm width)

ENSAMBLE B (20-1/2"/52.1 cm anchura)

ASSEMBLAGE B - 52,1 cm de largeur



KEY	PART NO.	DESCRIPTION	QTY.
1	5062034SG	Front & Back legs (Holes at top & bottom)	4
2	5062032SG	Cross Brace	2
3	***	1-3/4" Bolts	6
4	***	2-1/4" Axle Bolts	2
5	***	Rubber Washers	2
6	***	Nut 1/4" 20	8
7	2091161	Plastic Nuts	2
8	***	Fan Support Knobs	2
9	***	Metal Wheel Spacers	2
10	***	Plastic Spacers	2
11	2011902	Wheels	2
12	2090572	Plastic Caps	4
13	5062031SG	Handles	2

\*\*\* Contained in Parts Bag (Part Number: 2098163)

CLÉ	NO DE PIECE	DESCRIPTION	QTÉ
1	5062034SG	Pattes avant et arrière (trous en haut et au bas)	4
2	5062032SG	Entretoise	2
3	***	Boulons de 4,45 cm	6
4	***	Boulons d'essieu de 5,7 cm	2
5	***	Rondelles de caoutchouc	2
6	***	Écrou de 0,64 cm 20	8
7	2091161	Écrous de plastique	2
8	***	Boutons de support du ventilateur	2
9	***	Espaceurs en métal pour roulette	2
10	***	Espaceurs en plastique	2
11	2011902	Roulettes	2
12	2090572	Couvercles de plastique	4
13	5062031SG	Poignées	2

\*\*\*Contenus dans le sachet de pièces (numéro de pièce : 2098163)

NUMERO REF.	DE PIEZA	DESCRIPCIÓN	CANT.
1	5062034SG	Patatas Delanteras e Traseras (Agujeros Superiores e Inferiores)	4
2	5062032SG	Barra Transversal	2
3	***	Pernos de 1-3/4"	6
4	***	Pernos Eje de 2-1/4"	2
5	***	Arandelas de Goma	2
6	***	Tuerca con Rosca 1/4" 20	8
7	2091161	Tuercas Plásticas	2
8	***	Perillas de Soporte del Ventilador	2
9	***	Espaciadores Metálicos Para las Ruedas	2
10	***	Espaciadores Plásticos	2
11	2011902	Ruedas	2
12	2090572	Tapas Plásticas	4
13	5062031SG	Asas	2

\*\*\* Contenidas en la Bolsa de Piezas (Numero de Pieza: 2098163)

## OPERATING INSTRUCTIONS & PARTS MANUAL

**Air King**  
Ventilation Products®

### ROLL-ABOUT STAND MODEL 4CH70B/9701B

To be used on Type 1 Box Fans only

#### READ AND SAVE THESE INSTRUCTIONS

READ CAREFULLY BEFORE ATTEMPTING TO ASSEMBLE, INSTALL, OPERATE OR MAINTAIN THE PRODUCT DESCRIBED. PROTECT YOURSELF AND OTHERS BY OBSERVING ALL SAFETY INFORMATION. FAILURE TO COMPLY WITH INSTRUCTIONS COULD RESULT IN PERSONAL INJURY AND/OR PROPERTY DAMAGE!

RETAIN INSTRUCTIONS FOR FUTURE REFERENCE.

#### DESCRIPTION

The Air King® Roll-About Stand can accommodate 20" (50.8 cm) Box Fans. Sturdy powder coated steel construction, including rear wheels for easy mobility, raises fan 25" (63.5 cm) or 27" (68.6 cm) above the floor.

#### ASSEMBLY

(See page 4 for Assembly Diagram and replacement parts)

- Fasten one Front Leg (1) and one Back Leg (1) to each Handle (13) using a Bolt (3) and Nut (6) into lower of two Holes in each Handle.
- Connect the two Leg and Handle Assemblies, with a Cross Brace (2) using Bolt (3) and Nut (6) through the upper Hole in each Handle.
- Bolt the second Cross Brace (2) in position near the bottom of the Back Legs.
- To attach Wheels, insert a 2-1/4" Axle Bolt (4) and Metal Spacer (9), through Wheel (11), and into the bottom Hole on each Back Leg. Secure with 1/4" -20 Nuts (6).  
**Note:** Lengthened Wheel Hub side goes towards Leg, spacing Wheel away from Tube when assembled.
- Slip Plastic Caps (12) over Tubing ends at the top of the Handles and at the bottom of the Front Legs.
- Push Plastic Nut (7) in the square Hole on each side of the Fan.

- Lay Fan on the floor, front side up. Using a yard stick or tape measure, measure the Fan body width. If Fan width is 21-3/8" (54.3 cm) continue using **Assembly Detail A**. If Fan width is 20-1/2" (52.1 cm), continue using **Assembly Detail B**.
- Place Fan Stand on floor, Wheels down, with Handles on each side of Fan. Align Handle Holes with the Plastic Nuts on Fan. Now assemble the Fan to the Roll-About Stand using **Assembly A** or **B** determined in Step 7.

#### ASSEMBLY A - (21-3/8"/54.3 cm width)

Place Rubber Washers (5) between the Stand Handles and sides of the Fan. Insert Fan Support Knobs into Plastic Spacers (10). Then thread Fan Support Knobs through the Handles and Rubber Washers into the Plastic Nuts. Skip to Step 10.

#### ASSEMBLY B - (20-1/2"/52.1 cm width)

Place Rubber Washers (5) between the Stand Handles and sides of the Fan. Find Plastic Spacers (10). Thread Fan Support Knobs through the Handles, Plastic Spacers, Metal Washers, Rubber Washers and into the Plastic Nuts. Continue to Step 10.

- Check all Bolts for tightness.
- Lift the stand to its upright position.

## LIMITED WARRANTY

**WHAT THIS WARRANTY COVERS:** This product is warranted against defects in workmanship and/or materials.

**HOW LONG THIS WARRANTY LASTS:** This warranty extends only to the original purchaser of the product and lasts for one (1) year from the date of original purchase or until the original purchaser of the product sells or transfers the product, whichever first occurs.

**WHAT AIR KING WILL DO:** During the warranty period, Air King will, at its sole option, repair or replace any part or parts that prove to be defective or replace the whole product with the same or comparable model.

**WHAT THIS WARRANTY DOES NOT COVER:** This warranty does not apply if the product was damaged or failed because of accident, improper handling or operation, shipping damage, abuse, misuse, unauthorized repairs made or attempted. This warranty does not cover shipping costs for the return of products to Air King for repair or replacement. Air King will pay return shipping charges from Air King following warranty repairs or replacement.

ANY AND ALL WARRANTIES, EXPRESSED OR IMPLIED (INCLUDING, WITHOUT LIMITATION, ANY IMPLIED WARRANTY OF MERCHANTABILITY), LAST ONE YEAR FROM THE DATE OF ORIGINAL PURCHASE OR UNTIL THE ORIGINAL PURCHASER OF THE PRODUCT SELLS OR TRANSFERS THE PRODUCT, WHICHEVER FIRST OCCURS AND IN NO EVENT SHALL AIR KING'S LIABILITY UNDER ANY EXPRESS OR IMPLIED WARRANTY INCLUDE (I) INCIDENTAL OR CONSEQUENTIAL DAMAGES FROM ANY CAUSE WHATSOEVER, OR (II) REPLACEMENT OR REPAIR OF ANY HOUSE FUSES, CIRCUIT BREAKERS OR RECEPTACLES. NOTWITHSTANDING ANYTHING TO THE CONTRARY, IN NO EVENT SHALL AIR KING'S LIABILITY UNDER ANY EXPRESS OR IMPLIED WARRANTY EXCEED THE PURCHASE PRICE OF THE PRODUCT AND ANY SUCH LIABILITY SHALL TERMINATE UPON THE EXPIRATION OF THE WARRANTY PERIOD.

Some states and provinces do not allow limitations on how long an implied warranty lasts, or the exclusion or limitation of incidental or consequential damages, so these exclusions or limitations may not apply to you. This warranty gives you specific legal rights. You may also have other rights which vary from state to state and province to province.

Proof of purchase is required before a warranty claim will be accepted.

## MANUAL DE INSTRUCCIONES DE OPERACIÓN Y PARTES



### BASE CON RUEDAS MODELO 4CH70B/9701B

Sólo para uso con ventilador cuadrado Tipo 1

#### LEA Y GUARDE ESTAS INSTRUCCIONES

LÉALAS CUIDADOSAMENTE ANTES DE INTENTAR ARMAR, INSTALAR, OPERAR O DAR MANTENIMIENTO AL PRODUCTO DESCRITO. PROTÉJASE A SÍ MISMO Y A LOS DEMÁS OBSERVANDO TODA LA INFORMACIÓN SOBRE SEGURIDAD. ¡NO SEGUIR LAS INSTRUCCIONES PODRÍA RESULTAR EN LESIONES PERSONALES Y/O DAÑOS A LA PROPIEDAD! GUARDE LAS INSTRUCCIONES PARA REFERENCIAS FUTURAS.

#### DESCRIPCIÓN

La Base con Ruedas de Air King® puede usarse con ventiladores cuadrados de 20" (50.8 cm). Su construcción es de resistente acero recubierto de zinc, incluye ruedas traseras para facilitar su movimiento y eleva el Ventilador 25" (63.5 cm) 6 27" (68.6 cm) sobre el nivel del piso.

#### ENSAMBLE

(Véase en la página 4 para el Esquema de la Asamblea y repuestos)

1. Arme una Pate Delantera (1) y una Pata Trasera (1) a cada Asa (13) utilizando un Perno (3) y Tuerca (6) en el Agujero Inferior de cada Asa.
2. Conecte los dos Conjuntos de Patas y Asas con la Barra Transversal (2) utilizando un Perno (3) y Tuerca (6) en el Agujero Superior de cada Asa.
3. Atornille la Barra Transversal (2) en su lugar cerca del extremo Inferior de las Patas Traseras.
4. Para fijar las Ruedas, insertar el Perno Eje (4) de 1/4" -20 por los Espaciador Metálico (9), por los Ruedas (11), y por dentro del Agujero del fondo de cada Pata Trasera, Asegurar con Tuercas (6) de 1/4" -20. **Nota:** El lado Alargado del Cubo de la Rueda va hacia la Pata, espaciando la Rueda lejos del Tubo cuando quede montada.
5. Instale una Tuerca (12) sobre los Extremos Superiores de las Asas y sobre el Extremo Inferior de las Patas Delanteras.
6. Presione una Tuerca Plástica (7) hasta que entre en el Orificio cuadrado en cada lado del Ventilador.

7. Coloque el Ventilador en el piso con el lado delantero hacia arriba. Utilizando una vara o cinta de medir, mida el ancho del cuerpo del Ventilador. Si el ancho del Ventilador es 21-3/8", continúe el ensamble basándose en el **Detalle de Ensamble "A"**. Si el ancho del Ventilador es 20-1/2" (52.1 cm), continúe el ensamble basándose en el **Detalle de Ensamble "B"**.

8. Coloque la Base en el piso con las Ruedas hacia abajo y las Asas en ambos lados del Ventilador. Alinee los Agujeros de las Asas con Tuercas Plásticas en el Ventilador. A continuación ensamble el Ventilador a la Base observando el Detalle de Ensamble "A" o "B" según se determinó en el pasp 7.

#### ENSAMBLE A - (21-3/8"/54.3 cm de ancho)

Coloque las Arandelas de Goma (5) entre las Asas de la Base y los Costados del Ventilador. Instale una Espaciador (10) en cada Perilla de Soporte del Ventilador. Ahora introduzca las Perillas de Soporte del Ventilador a través de las Asas y Arandelas de Goma, y Enrósquelas en las Tuercas Plásticas. Avance al paso 10.

#### ENSAMBLE A - (20-1/2"/52.1 cm de ancho)

Coloque las Arandelas de Goma (5) entre las Asas de la Base y los Costados del Ventilador. Localice los Espaciadores Plásticos (10). Ahora introduzca las Perillas de Soporte del Ventilador a través de las Asas y los Espaciadores Plásticos, Arandelas de Goma, y Enrósquelas en las Tuercas Plásticas. Avance al paso 10.

9. Verifique que todos los Pernos estén bien apretados.

10. Levante la Base a su posición vertical.

## GARANTÍA LIMITADA

**QUÉ CUBRE ESTA GARANTÍA:** Este producto está garantizado contra defectos de mano de obra y/o materiales.

**CUÁNTO DURA ESTA GARANTÍA:** Esta garantía se extiende únicamente al comprador original del producto y dura un (1) año a partir de la fecha original de compra o hasta que el comprador original del producto venda o transfiera el producto, cualesquiera de ambas que ocurriera en primer lugar.

**QUÉ HARÁ AIR KING:** Durante el período de garantía, Air King, a opción propia, reparará o reemplazará cualquier parte o partes que demuestren ser defectuosas o reemplazará el producto completo por el mismo modelo u otro comparable.

**QUÉ NO CUBRE ESTA GARANTÍA:** Esta garantía no tiene validez si el producto fue dañado o falló debido a un accidente, manipulación u operación inadecuadas, daño en el envío, abuso, mal uso, reparaciones no autorizadas hechas o el intento de hacerlas. Esta garantía no cubre los costos de envío para la devolución de productos a Air King para su reparación o reemplazo. Air King abonará los cargos de envío de devolución a Air King con posterioridad a las reparaciones o el reemplazo bajo garantía

**CUALESQUIERA Y TODAS LAS GARANTÍAS, EXPLÍCITAS O IMPLÍCITAS (INCLUYENDO, SIN LIMITACIÓN, CUALESQUIERA GARANTÍA IMPLÍCITA DE COMERCIABILIDAD), DURAN UN AÑO A PARTIR DE LA FECHA ORIGINAL DE COMPRA O HASTA QUE EL COMPRADOR ORIGINAL DEL PRODUCTO VENDA O TRANSFERA EL PRODUCTO, CUALESQUIERA DE AMBAS QUE OCURRIERA EN PRIMER LUGAR Y EN NINGÚN CASO LA RESPONSABILIDAD DE AIR KING BAJO CUALQUIER GARANTÍA EXPLÍCITA O IMPLÍCITA INCLUIRÁ (I) DAÑOS INCIDENTALES O POR CONSECUENCIA POR CUALQUIER CAUSA QUE FUERE, O (II) REEMPLAZO O REPARACIÓN DE CUALESQUIERA FUSIBLES HOGAREÑOS, CORTA-CIRCUITOS O TOMACORRIENTES. INDEPENDIEMENTE DE CUALQUIER DECLARACIÓN CONTRARIA, EN NINGÚN CASO LA RESPONSABILIDAD DE AIR KING BAJO CUALQUIER GARANTÍA EXPLÍCITA O IMPLÍCITA PODRÁ EXCEDER EL PRECIO DE COMPRA DEL PRODUCTO Y DICHA RESPONSABILIDAD TERMINARÁ AL VENCIMIENTO DEL PERÍODO DE GARANTÍA.**

Algunos estados y provincias no permiten limitaciones sobre la duración de una garantía implícita, o sobre la exclusión o limitación de los daños incidentales o por consecuencia, por lo tanto dichas exclusiones o limitaciones podrían no aplicarse en su caso. Esta garantía le otorga a usted derechos legales específicos. Usted también podría tener otros derechos que varían de estado en estado y de provincia en provincia.

Se requiere prueba de compra antes que se acepte un reclamo bajo garantía.



### PIED À ROULETTES MODÈLE 4CH70B/9701B

Pour utilisation uniquement avec les ventilateurs boîte de type 1

#### LIRE ET CONSERVER CES INSTRUCTIONS

LIRE SOIGNEUSEMENT AVANT DE TENTER D'ASSEMBLER, INSTALLER, OPÉRER OU DE RÉPARER LE PRODUIT DÉCRIT. PROTÉGEZ VOUS-MÊME ET LES AUTRES EN OBSERVANT TOUTE L'INFORMATION DE SÉCURITÉ. LE MANQUEMENT À SE CONFORMER AUX INSTRUCTIONS POURRAIT RÉSULTER EN BLESSURE PERSONNELLE ET/OU EN DOMMAGE À LA PROPRIÉTÉ ! CONSERVER CES INSTRUCTIONS POUR RÉFÉRENCES FUTURES.

#### DESCRIPTION

Le pied à roulettes de Air King® peut s'adapter aux ventilateurs boîte de 50,8 cm. La construction solide en acier enduit au poudrage, inclut les roulettes arrières pour une mobilité facile, soulève le ventilateur de 63,5 cm ou 68,6 cm au-dessus du sol.

#### ASSEMBLAGE

(Voir la page 4 pour le Diagramme d'Assemblée et les parties de remplacement)

1. Fixez une patte avant (1) et une patte arrière (1) à chaque poignée (13) en utilisant un boulon (3) et un écrou (6) dans les trous inférieurs dans chaque poignée.
2. Raccordez les assemblages des deux pattes et de la poignée, avec une entretoise (2) en utilisant le boulon (3) et l'écrou (6) au travers du trou supérieur dans chaque poignée.
3. Boulonnez la seconde entretoise (2) en position près du bas des pattes arrières.
4. Pour fixer les roulettes, insérez un boulon d'essieu de 5,7 cm (4) et l'espaceur en métal (9), au travers de la roulette (11), et dans le trou inférieur de chaque patte arrière. Fixez avec les écrous 0,64 cm -20 (6). Remarque: Le côté du moyeu allongé de roulette va vers la patte, il sépare la roulette du tube lors de l'assemblage.
5. Insérez les couvercles de plastique (12) sur les extrémités du tubage en haut des poignées et au bas des pattes avant.
6. Poussez l'écrou de plastique (7) dans le trou carré de chaque côté du ventilateur.

7. Déposez le ventilateur sur le plancher, la façade vers le haut. En utilisant une verge ou un ruban à mesurer, mesurez la largeur du corps du ventilateur. Si la largeur du ventilateur est de 54,3 cm, continuez en utilisant le détail d'assemblage A. Si la largeur du ventilateur est de 52,1 cm, continuez en utilisant le détail d'assemblage B.

8. Placez le support du ventilateur sur le plancher, les roulettes vers le bas, avec les poignées de chaque côté du ventilateur. Alignez les trous des poignées avec les écrous de plastique sur le ventilateur. Maintenant, assemblez le ventilateur à l'assemblage du pied à roulettes A ou B déterminé à l'étape 7.

ASSEMBLAGE A – 54,3 cm de largeur

Placez la rondelle de caoutchouc (5) entre les poignées du support et les côtés du ventilateur. Insérez les boutons de support du ventilateur dans les espaceurs de plastique (10). Puis, vissez les boutons de support du ventilateur au travers des poignées et des rondelles de caoutchouc dans les écrous de plastique. Passez à l'étape 10.

ASSEMBLAGE B – 52,1 cm de largeur

Placez la rondelle de caoutchouc (5) entre les poignées du support et les côtés du ventilateur. Trouvez les espaceurs en plastique (10). Vissez les boutons de support du ventilateur au travers des espaceurs en plastique, des rondelles en métal, des rondelles de caoutchouc et dans les écrous de plastique. Continuez à l'étape 10.

9. Vérifiez que tous les boulons sont bien serrés.

10. Soulevez le support en position debout.

## GARANTIE LIMITÉE

**CE QUI EST COUVERT PAR CETTE GARANTIE :** Ce produit est garanti contre les vices de fabrication en main-d'œuvre et/ou en matériaux.

**QUELLE EST LA DURÉE DE CETTE GARANTIE :** Cette garantie s'étend uniquement à l'acheteur d'origine du produit et dure pour une (1) année de la date d'achat d'origine ou jusqu'à ce que le propriétaire d'origine du produit vende ou transfère le produit, le premier des deux prévalant.

**CE QUE AIR KING FERA :** Durant la période de garantie, Air King va, à sa seule option, réparer ou remplacer toute pièce ou toutes pièces qui sera (seront) jugée(e) défectueuse(s) ou remplacera le produit complet avec le même modèle ou un modèle comparable.

**CE QUE LA GARANTIE NE COUVRE PAS :** Cette garantie ne s'applique pas si le produit fut endommagé ou a failli en raison d'un accident, d'une utilisation ou d'une manipulation impropre, dommage lors de l'expédition, abus, mauvais usage, réparations non-autorisées effectuées ou tentées. Cette garantie ne couvre pas les frais d'expédition pour le retour de produits à Air King pour réparation ou remplacement. Air King paiera les frais d'expédition encourus par Air King pour vous retourner le produit suivant les réparations ou le remplacement sous garantie.

**TOUTE ET TOUTES LES GARANTIES, EXPRESSE OU IMPLICITE (INCLUANT SANS LIMITATION, TOUTE GARANTIE IMPLICITE DE QUALITÉ MARCHANDE), DURE UNE ANNÉE DE LA DATE D'ACHAT D'ORIGINE OU JUSQU'À CE QUE LE PROPRIÉTAIRE D'ORIGINE DU PRODUIT Vende OU TRANSFÈRE LE PRODUIT, LE PREMIER DES DEUX PRÉVALANT ET EN AUCUN CAS LA RESPONSABILITÉ DE AIR KING SOUS QUELQUE GARANTIE EXPRESSE OU IMPLICITE INCLURE (I) DOMMAGES CONSÉCUTIFS OU INDIRECTS DE TOUTE CAUSE QUELLE QU'ELLE SOIT, OU (II) LE REMPLACEMENT OU LA RÉPARATION DE TOUT FUSIBLE RÉSIDENTIEL, DE TOUT DISJONCTEUR, PRISE DE COURANT OU RÉCEPTACLE. NONOBTANT TOUTE CHOSE CONTRAIRE, EN AUCUN CAS LA RESPONSABILITÉ DE AIR KING SOUS TOUTE GARANTIE EXPRESSE OU IMPLICITE NE DOIT EXCÉDER LE PRIX D'ACHAT DU PRODUIT ET TOUTE RESPONSABILITÉ TELLE DOIT EXPIRER AU MOMENT DE L'EXPIRATION DE LA PÉRIODE DE GARANTIE.**

Certains États et provinces ne permettent pas de limitation sur la durée d'une garantie implicite, ou l'exclusion ou la limitation de dommages indirects ou consécutifs, ainsi, ces exclusions ou limitations peuvent ne pas s'appliquer à vous. Cette garantie vous donne certains droits légaux. Vous pouvez aussi avoir d'autres droits qui varient d'un État à l'autre et d'une province à une autre.

Une preuve d'achat est requise avant qu'une réclamation sous garantie soit acceptée.