

IMPORTANT INSTRUCTIONS - OPERATING MANUAL

Models: HL24RS, HL28RS,
HL36RS



Insert Liners



READ AND SAVE THESE INSTRUCTIONS

READ CAREFULLY BEFORE ATTEMPTING TO ASSEMBLE, INSTALL, OPERATE OR MAINTAIN THE PRODUCT DESCRIBED. PROTECT YOURSELF AND OTHERS BY OBSERVING ALL SAFETY INFORMATION. FAILURE TO COMPLY WITH INSTRUCTIONS COULD RESULT IN PERSONAL INJURY AND/OR PROPERTY DAMAGE!



RETAIN INSTRUCTIONS FOR FUTURE REFERENCE.



WARNING: READ THIS INSTRUCTION SHEET AS WELL AS THE RANGE HOOD'S INSTRUCTION SHEET FULLY BEFORE STARTING THIS INSTALLATION.



CAUTION: MAKE SURE POWER IS SWITCHED OFF AT SERVICE PANEL BEFORE STARTING INSTALLATION.



WARNING: WHEN CUTTING OR DRILLING INTO WALL OR CEILING, DO NOT DAMAGE ELECTRICAL WIRING AND OTHER HIDDEN UTILITIES.



WARNING: USE THIS UNIT ONLY AS INTENDED BY THE MANUFACTURER.



CAUTION: INSTALLING THE LINER AND THE INSERT IS AT LEAST A TWO PERSON JOB. THE INSERT IS QUITE HEAVY AND MAY BE DIFFICULT TO HOLD WHILE TRYING TO SECURE THE SCREWS/NUTS IN PLACE.

SECTION 1

Preparing for Installation

1. Unpack the insert and the liner. Read both the liner installation instructions and the insert instructions. The insert is secured to the liner using the four #8-32 screws supplied with the liner.

SECTION 2

Mounting the Liner in the Cabinet

1. Using the dimensional drawing below, plan the mounting of your liner during the cabinet rough-in (**Figure 1**).

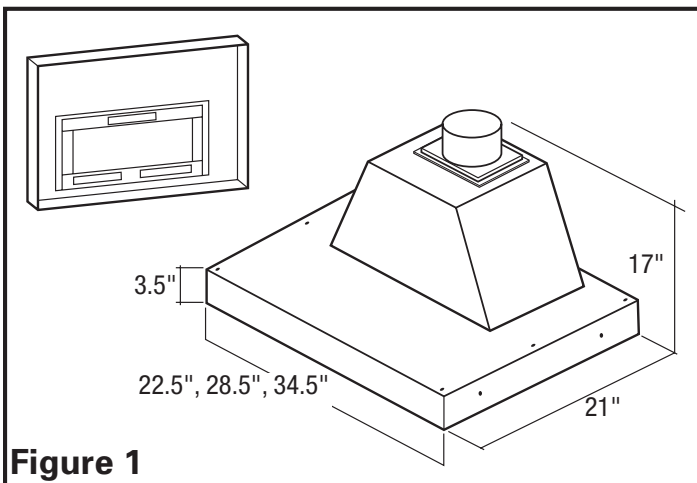


Figure 1

2. The liner will be secured to the cabinet frame using two screws on each end of the liner and 3 screws on each side of the top on the liner.
3. If no cabinet frame exists, you will have to install framing to secure the liner.

SECTION 3

Mounting the Insert to the Liner

Before completing your cabinets and closing in the liner, complete the installation of the insert - referring to the dimensional drawing below, plan your electrical supply and ducting out from the top of the insert.

1. Prepare the insert for mounting - referring to the supplied insert instructions.
2. Included with the liner are four #8-32 screws. Locate these screws and set aside for use in step 3.
3. Lift the unit up into position and secure in place using the four #8-32 screws removed earlier.

SECTION 4

Completing the Installation

1. Referring to the insert's installation instructions complete the electrical and duct connections. ALWAYS PROPERLY GROUND THIS UNIT.
2. If you have removed the grease filters, reinstall them.
3. Turn the power back on and test your installation.

SAVE THESE INSTRUCTIONS

INSTRUCTIONS IMPORTANTES – MODE D'EMPLOI

Modèles: HL24RS, HL28RS,
HL36RS



Insérez les revêtements

LIRE ET CONSERVER CES INSTRUCTIONS

LIRE SOIGNEUSEMENT AVANT DE TENTER D'ASSEMBLER, INSTALLER, OPÉRER OU DE RÉPARER LE PRODUIT DÉCRIT. PROTÉGEZ VOUS-MÊME ET LES AUTRES EN OBSERVANT TOUTE L'INFORMATION DE SÉCURITÉ. FAILLIR À SE CONFORMER AUX INSTRUCTIONS PEUT RÉSULTER EN BLESSURE PERSONNELLE GRAVÉ ET/OU EN DOMMAGE À LA PROPRIÉTÉ.

CONSERVER CES INSTRUCTIONS POUR RÉFÉRENCES FUTURES.

 **AVERTISSEMENT** : LISEZ CETTE FEUILLE D'INSTRUCTION AUSSI QUE LA FEUILLE D'INSTRUCTION DE LA HOTTE DE CUISINIÈRE AU COMPLET AVANT DE COMMENCER CETTE INSTALLATION.

  **AVERTISSEMENT** : ASSUREZ-VOUS QUE L'ALIMENTATION ÉLECTRIQUE EST COUPÉE À PARTIR DU PANNEAU DE DISTRIBUTION AVANT DE COMMENCER L'INSTALLATION.

  **AVERTISSEMENT** : LORSQUE VOUS COUPEZ OU PERFOREZ UN MUR OU UN PLAFOND, PRENEZ GARDE DE NE PAS ENDOMMAGER LES FILS ÉLECTRIQUES OU TOUT APPAREIL QUI POURRAIT ÊTRE DISSIMULÉ.

 **AVERTISSEMENT** : UTILISER CETTE UNITÉ SEULEMENT DE LA MANIÈRE POUR LAQUELLE LE FABRICANT L'A CONÇU.

 **AVERTISSEMENT** : L'INSTALLATION DU REVÊTEMENT ET DE L'ENCASTREMENT DOIT ÊTRE FAITE PAR AU MOINS DEUX PERSONNES. L'ENCASTREMENT EST BIEN LOURD ET PEUT ÊTRE DIFFICILE À TENIR TOUT EN ESSAYANT DE FIXER LES VIS/ÉCROUS EN PLACE.

SECTION 1

Préparation de l'installation

1. Déballer l'encastrement et le revêtement. Lisez les instructions d'installation du revêtement et les instructions de l'encastrement. L'encastrement est fixé au revêtement en utilisant les quatre vis #8-32 fournies avec le revêtement.

SECTION 2

Montage du revêtement dans le cabinet

1. En utilisant le schéma dimensionnel ci-dessous, planifiez le support de votre revêtement pendant la construction du cabinet (**Figure 1**).

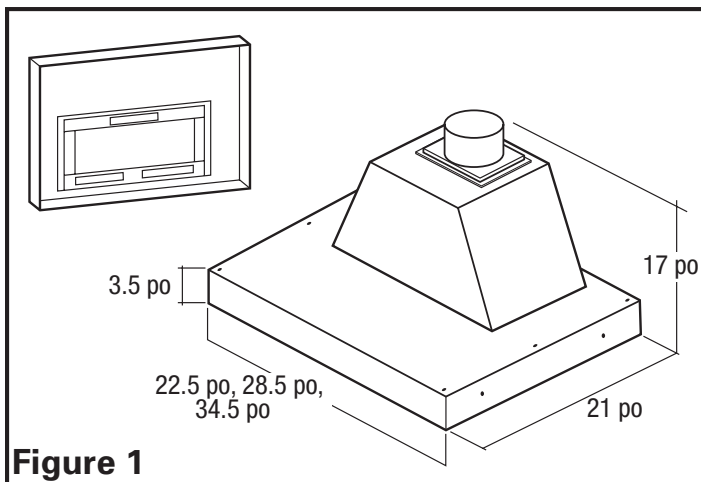


Figure 1

2. Le revêtement sera fixé à l'armature du cabinet en utilisant deux vis sur chaque extrémité du revêtement et 3 vis de chaque côté du dessus sur le revêtement.
3. Si aucune armature de coffret n'existe, vous devrez installer l'armature pour fixer le revêtement.

SECTION 3

Montage de l'encastrement au revêtement

Avant de finir vos cabinets et de fermer le revêtement, complétez l'installation de l'encastrement – référez-vous au schéma dimensionnel ci-dessous, planifiez votre alimentation électrique et la canalisation à partir du dessus de l'encastrement.

1. Préparez l'encastrement pour le support – référez-vous aux instructions fournies incluses.
2. Quatre vis #8-32 sont incluses avec le revêtement. Trouvez ces vis et les mettez-les de côté pour les utiliser dans l'étape 3.
3. Soulevez l'unité vers le haut et fixez-la en place en utilisant les quatre vis #8-32 enlevées plus tôt.

SECTION 4

Finition de l'installation

1. En vous référant à l'encart des instructions d'installation, complétez les raccordements électriques et de conduit. METTEZ TOUJOURS À LA TERRE CETTE UNITÉ PROPREMENT.
2. Si vous avez enlevé les filtres de graisse, réinstallez-les.
3. Allumez et vérifiez votre installation.

CONSERVER CES INSTRUCTIONS